



F.A.I. s.a.s. di Fugazzola Fiorella & C.

Via Martiri della Libertà, 27
24040 Misano Gera d'Adda (BG) - ITALY

Tel. (0039)-0363-848111
Sito web: www.fai-sas.it

Fax (0039)-0363-341259
E-mail: info@fai-sas.it

La F.A.I. sas nasce nel 1958 per iniziativa di Andrea Fugazzola, che inizia la sua attività con la produzione di tubetti in PVC, per poi aggiungere, in un secondo tempo, la produzione e commercializzazione di materiale elettrico.

Con il ricambio generazionale la F.A.I. sas ha ulteriormente fortificato la sua immagine sul mercato, dotandosi di un catalogo completo e partecipando alle più importanti fiere internazionali del settore.

Nel presente catalogo, frutto di questi anni di continua crescita, oltre alla gamma degli articoli già commercializzati, vengono incorporate nuove serie di prodotti come le multiprese, le spine, gli adattatori e gli accessori per la TV, nonché una gamma di articoli per gli impianti elettrici che si rifanno allo stile antico, con cavi sotto treccia tessile e componenti in porcellana. Tutti i prodotti sono conformi alle nuove direttive RoHS e RAEE. La F.A.I. sas è consapevole che, per essere competitivi nel mercato elettrico, la qualità dei prodotti (garantita dai marchi IMQ o ENEC di molti articoli a catalogo) deve essere supportata da una buona infrastruttura gestionale del fornitore, per questo motivo nel 2004 ha ottenuto

la certificazione di qualità ISO 9001:2000.

Questo attestato mette l'accento su quello che è da sempre il punto di forza di questa ditta: il servizio. Un magazzino di 1600 m² permette infatti di avere sempre il materiale disponibile per evadere gli ordini in tempi brevissimi e con spedizioni effettuate con corriere espresso.

Oggi, dove le maggiori realtà del mercato lavorano con il metodo "just in time" con evidenti ripercussioni sui tempi di consegna e dove l'incidenza dei fornitori orientali è sempre più preponderante con le problematiche che ne conseguono legate a quantità, tempistiche e qualità, la F.A.I. sas rappresenta invece un partner affidabile e dal sicuro valore aggiunto grazie al servizio fornito al cliente a 360°.

Personale competente è sempre a vostra disposizione per proporre gli articoli con il miglior rapporto qualità/prezzo, mentre l'ufficio tecnico, grazie a un laboratorio efficiente e moderno, è in grado di aiutare l'acquirente nella ricerca del prodotto giusto per le proprie esigenze.

Tutto ciò permette a questa ditta di piccole/medie dimensioni, di essere una realtà produttiva al passo con i tempi.





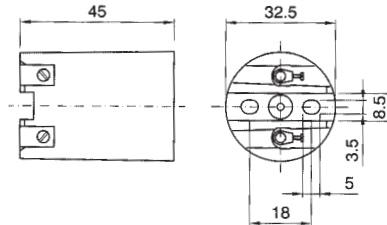
INDICE

	pag.
Portalampade in porcellana	4
Puntoluce in porcellana	13
Portavirole in metallo	14
Portalampade in metallo ed accessori	15
Portalampade in metallo con ghiera in porcellana ed accessori	18
Ghiere in resina termoindurente	20
Portalampade in resina termoindurente attacco E14	20
Portalampade in resina termoindurente attacco E27	21
Portalampade in resina termoindurente con niples attacco E14	22
Portalampade in resina termoindurente con niples attacco E27	23
Portalampade in resina termoindurente con interruttore	25
Portalampade in materiale termoplastico	26
Puntoluce in materiale termoplastico	27
Portalampade monocrampo in materiale termoplastico	28
Portalampade a candela in materiale termoplastico	30
Portalampade a candela in materiale termoplastico con niples	31
Portalampade per lampade alogene a bassa tensione in steatite	32
Portalampade per lampade alogene a bassa tensione in materiale termoplastico	35
Portalampade per lampade alogene a tensione di rete in metallo	36
Portalampade per lampade alogene a tensione di rete in steatite	38
Accessori per portalampade per lampade alogene a tensione di rete in steatite	40
Portalampade per lampade a scarica in metallo	41
Portalampade per lampade a scarica in steatite	42
Portalampade per lampade a scarica in PPS nero	45
Portalampade per lampade fluorescenti	46
Portastarter	49
Portalampade per lampade fluorescenti attacco G10q	50
Accessori per portalampade per lampade fluorescenti attacco G10q	50
Portalampade per lampade fluorescenti attacco G24	51
Accessori per portalampade per lampade fluorescenti attacco G24	51
Interruttori passafilo	53
Interruttori a pedale	54
Varialuce a pedale	54
Varialuce passafilo	55
Interruttori a pulsante	55
Interruttori a tirante	55
Interruttori a leva unipolari da incasso	56
Interruttori a leva bipolari da incasso	57
Cablaggi e pendel	58
Cavo tondo o piatto per cablaggi	59
Rosoni	60
Ganci	61
Morsetto di terra per niples	63
Serracavo	63
Manicotti	63

INDICE

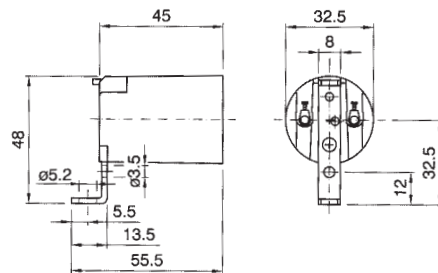
	pag.
Niples in metallo	64
Pinze per carica batterie	65
Kit per carica batterie	66
Pinze a coccodrillo e accessori	67
Morsettiere in steatite	68
Morsettiere in porcellana	69
Morsetti volanti a cappuccio	69
Collari a chiusura normale e cavallotti	70
Gaffette di tipo pesante e leggero	71
Catena vittoria	71
Scatole da parete con coperchio	72
Clips, raccordi fissatubo e pressacavi	73
Sonde passafilo e accessori	74
Guaina spiralata in PVC o acciaio	75
Tubetto in PVC autoestinguente 70 °C	76
Tubetto in PVC autoestinguente 105 °C (HT)	77
Guaina di vetro tipo 13 F3	78
Guaina di vetro tipo 21C e 21F1	79
Guaina di vetro tipo 15C	80
Guaina termoretraibile in poliolefina reticolata	81
Faretti da incasso	82
Faretti da incasso in alluminio	83
Trasformatori elettronici e cablaggi per led	84
Faretti a led da incasso in alluminio tornito	85
Spine e prese	88
Adattatori	90
Adattatori internazionali	93
Lampada portatile	93
Prolunghe	94
Avvolgicavi	95
Cavo spiralato	96
Prolunga con cavo spiralato	97
Multiprese bipasso	98
Multiprese varie	99
Multiprese Schuko-bipasso con interruttore	100
Multiprese Schuko-bipasso quadrate con interruttore	101
Luci notturne	102
Lamelle fusibili	103
Componenti per impianti TV	104
Cavo in PVC sotto treccia tessile	108
Isolatore in ceramica	108
Cablaggio con cavo in PVC sotto treccia tessile	109
Spina colorata bipolare per cablaggio	109
Segnaletica di sicurezza: etichette autoadesive	110
Segnaletica di sicurezza: cartelli in alluminio	112

PORTALAMPADE IN PORCELLANA ATTACCO E14


0095


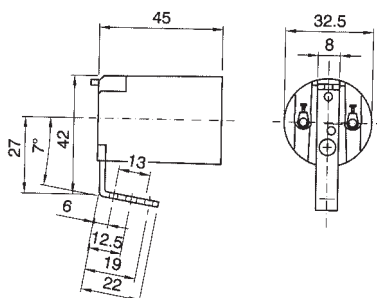
Portalampane attacco E14
Diametro: 33 mm
Morsetti: a vite per cavi rigidi o flessibili da 0,5 ÷ 2,5 mm²
Fissaggio: fori passanti Ø 3,5 mm interasse 18 mm
Virola: acciaio zincato
T. Nominale: 250 V

Conf.: N° pezzi 50


0095/A


Portalampane attacco E14
Diametro: 33 mm
Morsetti: a vite per cavi rigidi o flessibili da 0,5 ÷ 2,5 mm²
Fissaggio: con staffa metallica con foro Ø 5,2 mm
Virola: acciaio zincato
T. Nominale: 250 V

Conf.: N° pezzi 50


0095/B


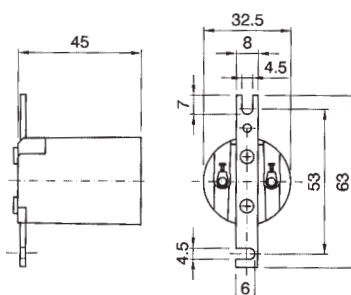
Portalampane attacco E14
Diametro: 33 mm
Morsetti: a vite per cavi rigidi o flessibili da 0,5 ÷ 2,5 mm²
Fissaggio: con staffa metallica munita di due fori filettati M3x1 (interasse 13 mm) e foro centrale filettato M4x1
Virola: acciaio zincato
T. Nominale: 250 V

Conf.: N° pezzi 50

PORTALAMPADE IN PORCELLANA ATTACCO E14



0095/C

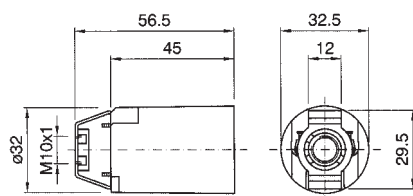


Portalampane attacco E14
Diametro: 33 mm
Morsetti: a vite per cavi rigidi o flessibili da 0,5 ÷ 2,5 mm²
Fissaggio: con staffa metallica piana munita di due fori passanti per viti M4 interasse 53 mm
Viola: acciaio zincato
T. Nominale: 250 V

Conf.: N° pezzi 50



0095/D

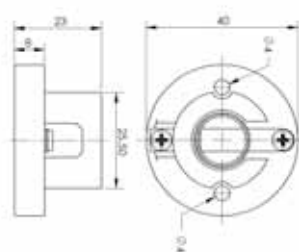


Portalampane attacco E14
Diametro: 33 mm
Morsetti: a vite per cavi rigidi o flessibili da 0,5 ÷ 2,5 mm²
Fissaggio: con staffa metallica munita di foro filettato M10x1 e vite di bloccaggio
Viola: acciaio zincato
T. Nominale: 250 V

Conf.: N° pezzi 50



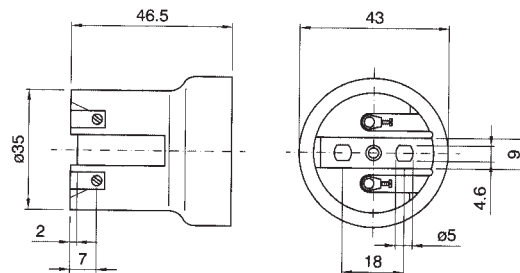
0051



Portalampane attacco E14
Diametro: 40 mm
Morsetti: ferro trattato
Fissaggio: fori passanti Ø 4 mm interasse 26 mm
Viola: ferro trattato

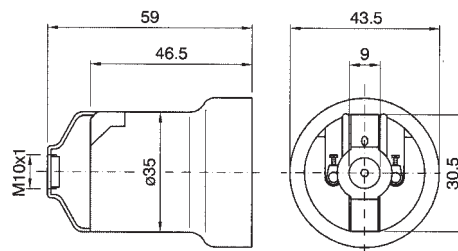
Conf.: N° pezzi 100

PORTALAMPADE IN PORCELLANA ATTACCO E27


0072


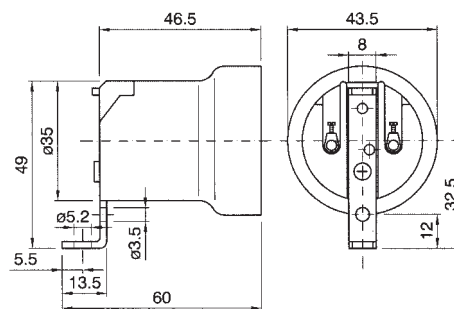
Portalampane attacco E27
Diametro: 43 mm
Morsetti: a vite per cavi rigidi o flessibili da 0,5 ÷ 2,5 mm²
Fissaggio: con fori passanti per viti M4
Virola: acciaio zincato
T. Nominale: 750 V

Conf.: N° pezzi 50


0072/73


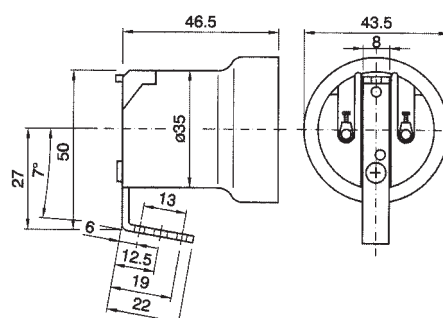
Portalampane attacco E27
Diametro: 43 mm
Morsetti: a vite per cavi rigidi o flessibili da 0,5 ÷ 2,5 mm²
Fissaggio: con staffa metallica munita di foro filettato M10x1
Virola: acciaio zincato
T. Nominale: 750 V

Conf.: N° pezzi 50


0072/74


Portalampane attacco E27
Diametro: 43 mm
Morsetti: a vite per cavi rigidi o flessibili da 0,5 ÷ 2,5 mm²
Fissaggio: con staffa metallica munita di foro $\varnothing 5,2$ mm e vite di terra
Virola: acciaio zincato
T. Nominale: 750 V

Conf.: N° pezzi 50


0072/74SG


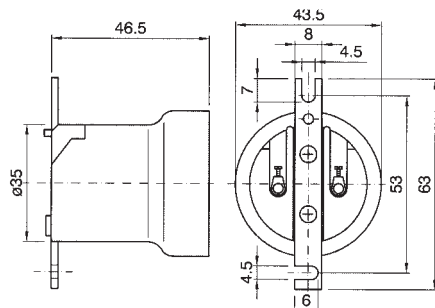
Portalampane attacco E27
Diametro: 43 mm
Morsetti: a vite per cavi rigidi o flessibili da 0,5 ÷ 2,5 mm²
Fissaggio: con staffa metallica munita di due fori filettati M3x1 (interasse 13 mm) e foro centrale filettato M4x1
Virola: acciaio zincato
T. Nominale: 750 V

Conf.: N° pezzi 50

PORTALAMPADE IN PORCELLANA ATTACCO E27



0072/75

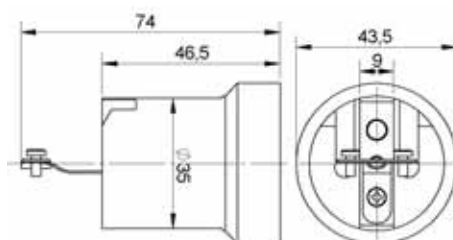


Portalampane attacco E27
Diametro: 43 mm
Morsetti: a vite per cavi rigidi o flessibili da 0,5 ÷ 2,5 mm²
Fissaggio: con staffa metallica piana munita di due asole passanti per viti M4 interasse 53 mm
Viola: acciaio zincato
T. Nominale: 750 V

Conf.: N° pezzi 50



0072/76

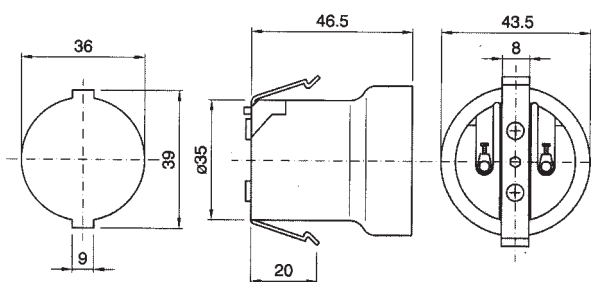


Portalampane attacco E27
Diametro: 43 mm
Morsetti: a vite per cavi rigidi o flessibili da 0,5 ÷ 2,5 mm²
Fissaggio: con staffa metallica munita di serracavo
Viola: acciaio zincato
T. Nominale: 750 V

Conf.: N° pezzi 50



0072/77

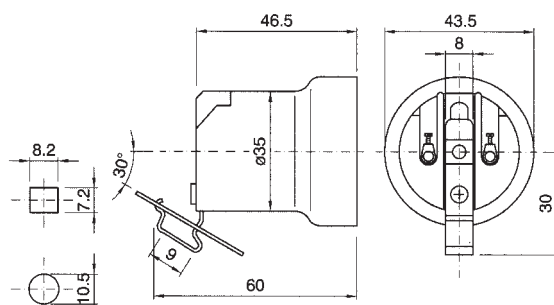


Portalampane attacco E27
Diametro: 43 mm
Morsetti: a vite per cavi rigidi o flessibili da 0,5 ÷ 2,5 mm²
Fissaggio: con staffa metallica a molla (vedi dimensioni foro)
Viola: acciaio zincato
T. Nominale: 750 V

Conf.: N° pezzi 50



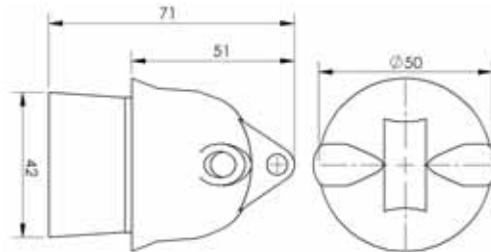
0072/78



Portalampane attacco E27
Diametro: 43 mm
Morsetti: a vite per cavi rigidi o flessibili da 0,5 ÷ 2,5 mm²
Fissaggio: con staffa metallica a molla (vedi dimensioni foro)
Viola: acciaio zincato
T. Nominale: 750 V

Conf.: N° pezzi 50

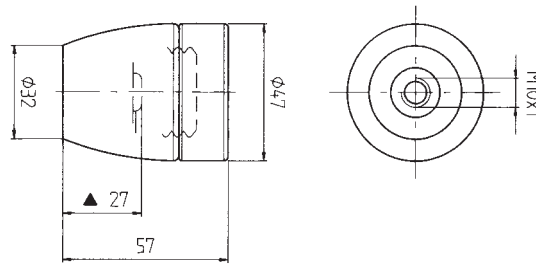
PORTALAMPADE IN PORCELLANA ATTACCO E27


SAVOIA


Portalampane attacco E27
Diametro: 50 mm
Morsetti: a vite
Fissaggio: foro centrale \varnothing 5 mm
Virola: ferro tropicalizzato

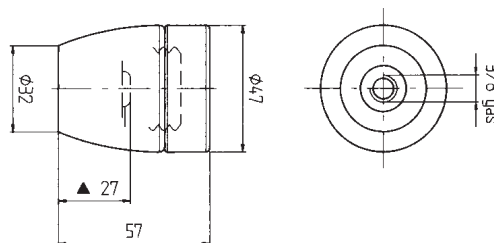
Materiale extra CEE

Conf.: N° pezzi 10


0160


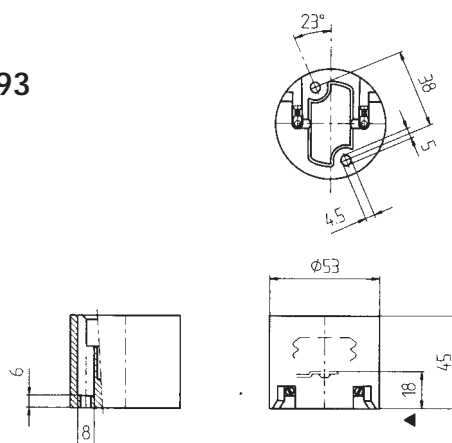
Portalampane attacco E27
 (3 pezzi)
Morsetti: a vite per cavi rigidi o flessibili da 0,5 ÷ 2,5 mm²
Fissaggio: raccordo filettato M10x1 e vite di blocco
T. Nominale: 500 V

Conf.: N° pezzi 10


1060


Portalampane attacco E27
 (3 pezzi)
Morsetti: a vite per cavi rigidi o flessibili da 0,5 ÷ 2,5 mm²
Fissaggio: raccordo filettato 3/8" gas e vite di blocco
T. Nominale: 500 V

Conf.: N° pezzi 10


0093


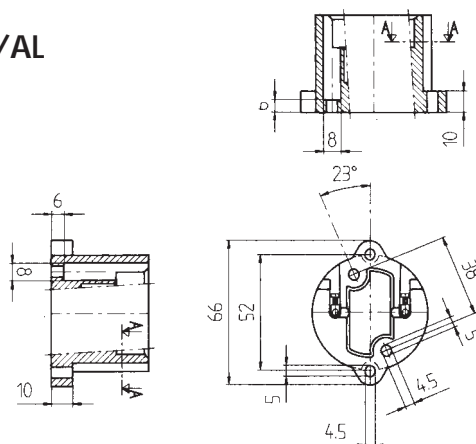
Portalampane attacco E27
Morsetti: a vite per cavi rigidi o flessibili da 0,5 ÷ 2,5 mm²
Fissaggio: con fori passanti per viti M4 interasse 38 mm
Virola: acciaio zincato
T. Nominale: 250 V

Conf.: N° pezzi 10

PORTALAMPADE IN PORCELLANA ATTACCO E27



0093/AL

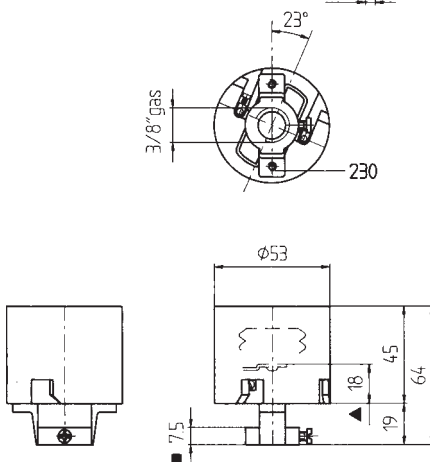


Portalampane attacco E27
Diametro: 53 mm
Morsetti: a vite per cavi rigidi o flessibili da 0,5 ÷ 1 mm²
Fissaggio: con fori passanti per viti M4 interasse 52 mm
Viola: acciaio zincato
T. Nominale: 750 V

Conf.: N° pezzi 10



0094



Portalampane attacco E27
Diametro: 52 mm
Morsetti: a vite per cavi rigidi o flessibili da 0,5 ÷ 2,5 mm²
Fissaggio: ponticello in alluminio con foro filettato 3/8" gas
Viola: acciaio zincato
T. Nominale: 250 V

Conf.: N° pezzi 10



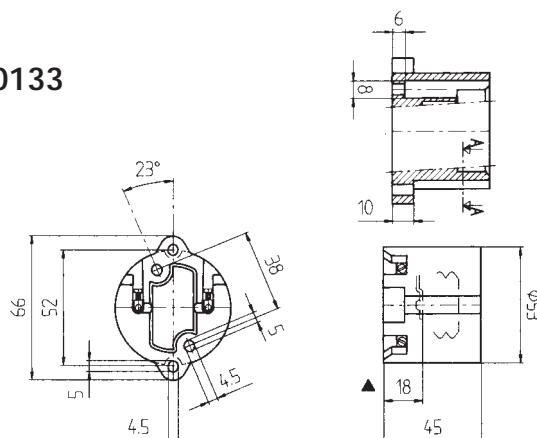
0094/S

Portalampane attacco E27
Diametro: 52 mm
Morsetti: a vite per cavi rigidi o flessibili da 0,5 ÷ 2,5 mm²
Fissaggio: flangia in acciaio
Viola: ottone pressofuso nichelato
T. Nominale: 250 V

Conf.: N° pezzi 10



0133



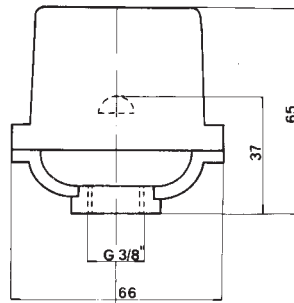
Portalampane attacco E27
Diametro: 52 mm
Morsetti: a vite
Fissaggio: fori passanti Ø 4,5 mm interasse 52 mm
Viola: ottone pressofuso nichelato
T. Nominale: 500 V

Conf.: N° pezzi 10

PORTALAMPADE IN PORCELLANA ATTACCO E27



0134



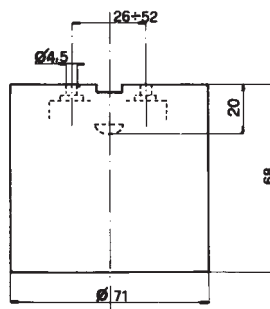
Portalampane attacco E27
Diametro: 52 mm
Morsetti: a vite
Fissaggio: ponticello in alluminio con foro filettato 3/8" gas
Viola: ottone pressofuso nichelato
T. Nominale: 500 V

Conf.: N° pezzi 10

PORTALAMPADE IN PORCELLANA ATTACCO E40



0135

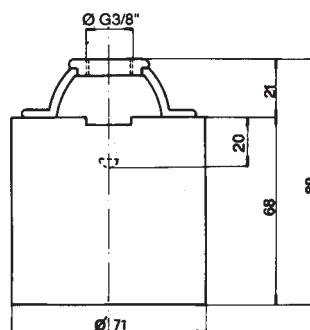


Portalampane attacco E40
Diametro: 70 mm
Morsetti: a vite
Fissaggio: con fori passanti Ø 4,5 mm interasse 52 mm
Viola: ottone pressofuso nichelato
T. Nominale: 750 V

Conf.: N° pezzi 10



0136



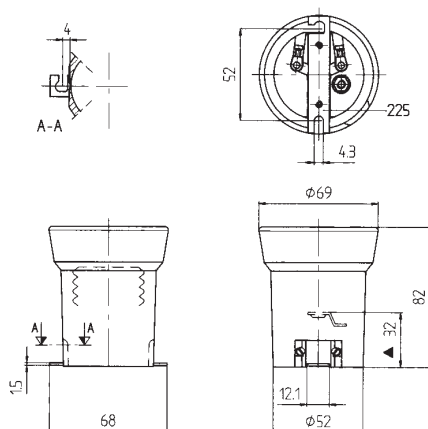
Portalampane attacco E40
Diametro: 70 mm
Morsetti: a vite
Fissaggio: ponticello in alluminio con foro filettato 3/8" gas
Viola: ottone pressofuso nichelato
T. Nominale: 750 V

Conf.: N° pezzi 10

PORTALAMPADE IN PORCELLANA ATTACCO E40



0135/R

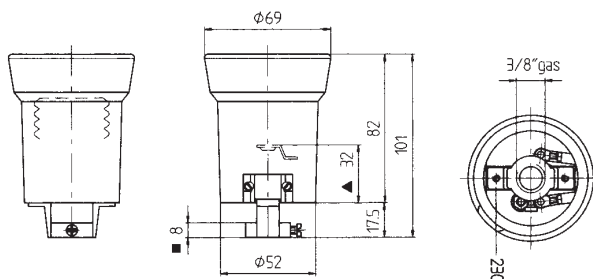


Portalampane attacco E40
Diametro: 52 mm
Morsetti: a vite
Fissaggio: staffa acciaio zincato interasse 52 mm
Viola: in lastra trattata
T. Nominale: 750 V

Conf.: N° pezzi 10



0135/P

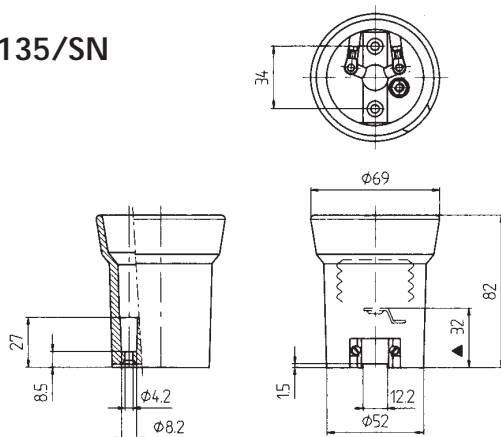


Portalampane attacco E40
Diametro: 52 mm
Morsetti: a vite ottone
Fissaggio: ponticello in alluminio con foro filettato 3/8" gas
Viola: in lastra trattata
T. Nominale: 750 V

Conf.: N° pezzi 10



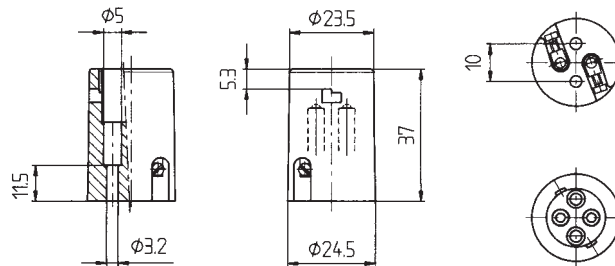
0135/SN



Portalampane attacco E40
Diametro: 52 mm
Morsetti: a vite
Fissaggio: fori passanti Ø 4,2 mm interasse 34 mm
Viola: in lastra trattata
T. Nominale: 750 V

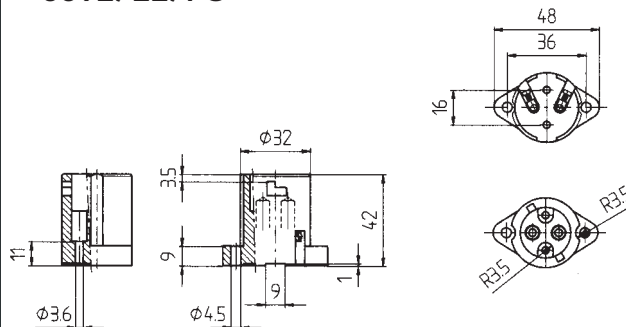
Conf.: N° pezzi 10

PORTALAMPADE IN PORCELLANA ATTACCO B15 - B22


0092/15/PO


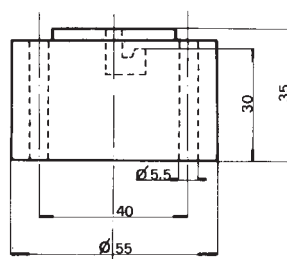
Portalampane attacco B15
Morsetti: a vite
Fissaggio: fori passanti Ø 3,2 mm interasse 10 mm

Conf.: N° pezzi 100


0092/22/PO


Portalampane attacco B22 con alette
Morsetti: a vite
Fissaggio: fori passanti Ø 3,5 mm interasse 36 mm

Conf.: N° pezzi 50


0100


Portalampane attacco B22
Coperchio di protezione in bakelite
Morsetti: a vite
Fissaggio: fori passanti Ø 5,5 mm interasse 40 mm

Conf.: N° pezzi 20

PUNTOLUCE IN PORCELLANA



0068

Puntoluce attacco E27 base curva

Morsetti: a vite

Fissaggio: fori passanti Ø 4,5 mm interasse 51 mm

Contatti: acciaio zincato

Materiale extra CEE

Conf.: N° pezzi 10



0070

Puntoluce attacco E27 base curva con interruttore

Morsetti: a vite

Fissaggio: fori passanti Ø 4,5 mm interasse 51 mm

Contatti: acciaio zincato

Materiale extra CEE

Conf.: N° pezzi 10



0071

Puntoluce attacco E27 base diritta

Morsetti: a vite

Fissaggio: fori passanti Ø 4,5 mm interasse 51 mm

Contatti: acciaio zincato

Materiale extra CEE

Conf.: N° pezzi 10

PORTAVIROLE IN METALLO



0154

Portavirola attacco E10 in metallo con alette

Conf.: N° pezzi 100



0054

Portavirola attacco E14 in metallo con alette

Conf.: N° pezzi 100



0055

Portavirola attacco E14 in metallo con vite e dadi

Conf.: N° pezzi 100



1055

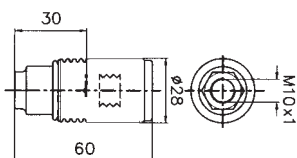
Portavirola attacco E14 in metallo con rivetto

Conf.: N° pezzi 100

PORTALAMPADE IN METALLO ATTACCO E14 ED ACCESSORI



1041 colore ottone
1041/ARG colore argento

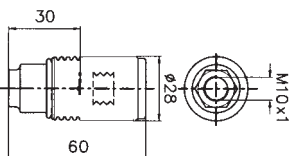


Portalampane attacco E14
Camicia: liscia
Morsetti: a vite
Corpo: in porcellana
Fissaggio: M10x1
C. Nominale: 2 A
T. Nominale: 250 V

Conf.: N° pezzi 50



1041/F colore ottone
1041/F/ARG colore argento

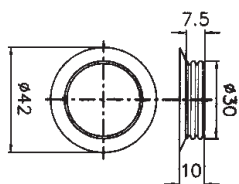


Portalampane attacco E14
Camicia: filettata
Morsetti: a vite
Corpo: in porcellana
Fissaggio: M10x1
C. Nominale: 2 A
T. Nominale: 250 V

Conf.: N° pezzi 50



1042 colore ottone
1042/ARG colore argento



Ghiera in metallo per portalampane con attacco E14

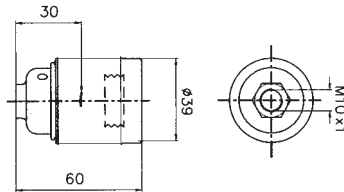
Conf.: N° pezzi 100

PORTALAMPADE IN METALLO ATTACCO E27 ED ACCESSORI



1031
1031/ARG

colore ottone
colore argento



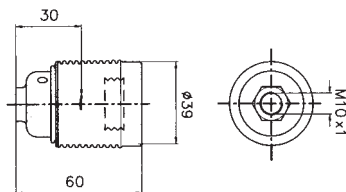
Portalampane attacco E27
Camicia: liscia
Morsetti: a vite
Corpo: in porcellana
Fissaggio: M10x1
C. Nominale: 4 A
T. Nominale: 250 V

Conf.: N° pezzi 50



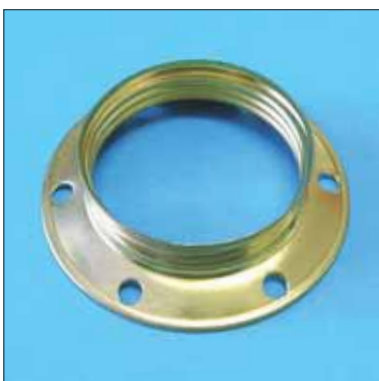
1031/F
1031/F/ARG

colore ottone
colore argento



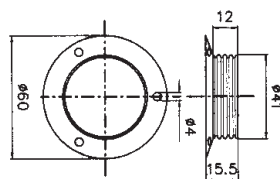
Portalampane attacco E27
Camicia: filettata
Morsetti: a vite
Corpo: in porcellana
Fissaggio: M10x1
C. Nominale: 4 A
T. Nominale: 250 V

Conf.: N° pezzi 50



1032
1032/ARG

colore ottone
colore argento



Ghiera in metallo per
portalampane con attacco
E27

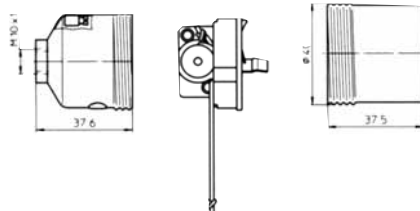
Conf.: N° pezzi 50

PORTALAMPADE IN METALLO ATTACCO E27 ED ACCESSORI



2031
2031/ARG

colore ottone
colore argento



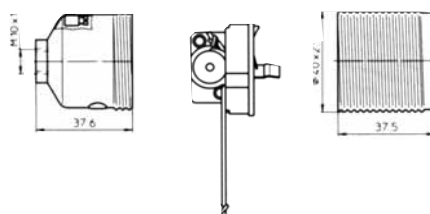
Portalampane attacco E27
Camicia: liscia
Morsetti: a vite
Corpo: in porcellana con interruttore a tirante
Fissaggio: M10x1
C. Nominale: 4 A
T. Nominale: 250 V

Conf.: N° pezzi 50



2031/F
2031/F/ARG

colore ottone
colore argento



Portalampane attacco E27
Camicia: filettata
Morsetti: a vite
Corpo: in porcellana con interruttore a tirante
Fissaggio: M10x1
C. Nominale: 4 A
T. Nominale: 250 V

Conf.: N° pezzi 50



1038

Griffe a ragno con tre viti di bloccaggio a 120° per gli articoli 1031/F e 2031/f

Conf.: N° pezzi 50

P.DE IN METALLO CON GHIERA IN PORCELLANA ED ACCESSORI


1036

Portalampane attacco E14
Camicia: liscia con anello in porcellana
Morsetti: a vite
Pastiglia: in porcellana
Fissaggio: M10x1
C. Nominale: 2 A
T. Nominale: 250 V

Materiale extra CEE

Conf.: N° pezzi 50


1035

Portalampane attacco E27
Camicia: liscia
Morsetti: a vite
Corpo: in porcellana
Fissaggio: M10x1
C. Nominale: 4 A
T. Nominale: 250 V

Materiale extra CEE

Conf.: N° pezzi 40


0135/OTP

Portalampane attacco E40
Camicia: in ottone
Morsetti: a vite
Ghiera: in porcellana
Fissaggio: 3/8" gas
C. Nominale: 16 A
T. Nominale: 250 V

Materiale extra CEE

Conf.: N° pezzi 10


1037

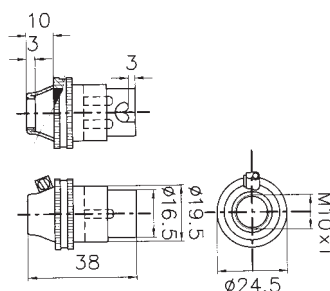
Griffe a ragno con tre viti di bloccaggio a 120° per articolo 1035

Conf.: N° pezzi 50

PORTALAMPADE IN METALLO ATTACCO B15 - B22



0092/15 colore ottone
0092/15/ARG colore argento

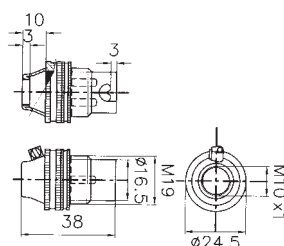


Portalampane attacco B15
Camicia: liscia in ottone
Morsetti: a vite
Pastiglia: in porcellana
Corpo: ottone
Fissaggio: foro filettato M10x1
Morsetto di terra: presente

Conf.: N° pezzi 100



0092/15/F colore ottone
0092/15/F/ARG colore argento

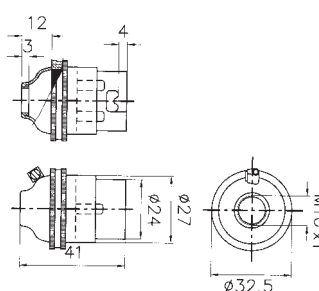


Portalampane attacco B15
Camicia: filettata in ottone
Morsetti: a vite
Pastiglia: in porcellana
Corpo: ottone
Fissaggio: foro filettato M10x1
Morsetto di terra: presente

Conf.: N° pezzi 100



0092/22 colore ottone
0092/22/ARG colore argento

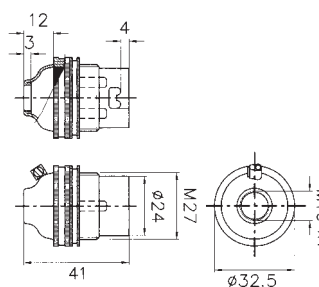


Portalampane attacco B22
Camicia: liscia in ottone
Morsetti: a vite
Pastiglia: in porcellana
Corpo: ottone
Fissaggio: foro filettato M10x1
Morsetto di terra: presente

Conf.: N° pezzi 50



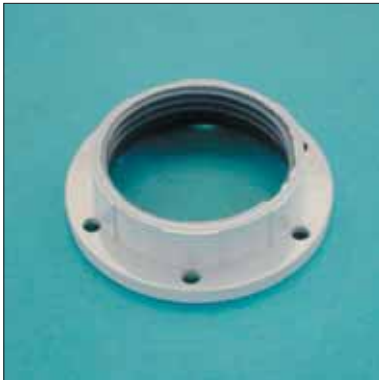
0092/22/F colore ottone
0092/22/F/ARG colore argento



Portalampane attacco B22
Camicia: filettata in ottone
Morsetti: a vite
Pastiglia: in porcellana
Corpo: ottone
Fissaggio: foro filettato M10x1
Morsetto di terra: presente

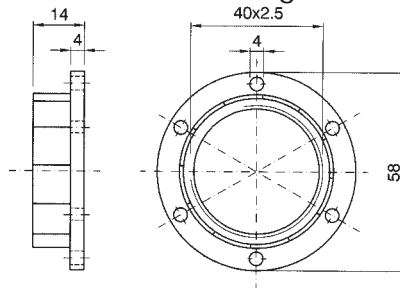
Conf.: N° pezzi 50

GHIERE E PORTALAMPADE IN RESINA TERMOINDURENTE



0231
0231/N
0231/OR
0231/ARG

colore bianco
colore nero
colore oro
colore argento



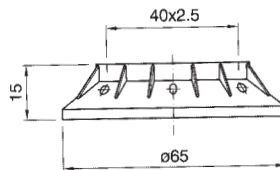
Ghiera in resina termoidurente per portalampade con attacco E27

Conf.: N° pezzi 100



0233
0233/N
0233/OR
0233/ARG

colore bianco
colore nero
colore oro
colore argento



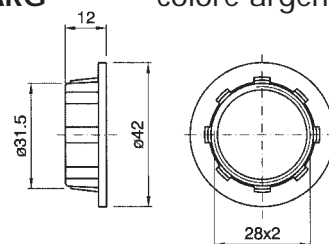
Ghiera in resina termoidurente per portalampade con attacco E27

Conf.: N° pezzi 100



0235
0235/N
0235/OR
0235/ARG

colore bianco
colore nero
colore oro
colore argento

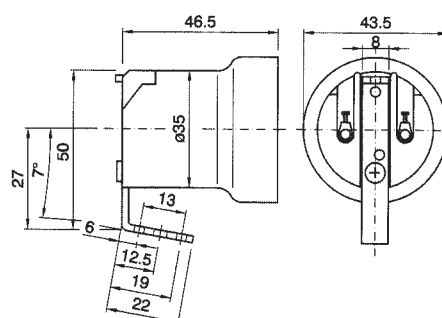


Ghiera in resina termoidurente per portalampade con attacco E14

Conf.: N° pezzi 100



0072/74SGBAK



Portalampade attacco E27
Diametro: 43 mm
Morsetti: a vite per cavi rigidi o flessibili da 0,5 ÷ 2,5 mm²
Fissaggio: con staffa metallica munita di due fori filettati M3x1 (interasse 13 mm) e foro centrale filettato M4x1
Viola: acciaio zincato
T. Nominale: 250 V

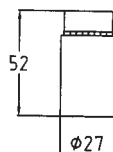
Conf.: N° pezzi 50

PORTALAMPADE IN RESINA TERMOINDURENTE



0166
0166/N
0166/OR
0166/ARG

colore bianco
 colore nero
 colore oro
 colore argento



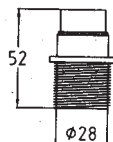
Portalampane attacco E14
Diametro: 27 mm
Camicia: liscia
Fissaggio: foro filettato M10x1
T. Nominale: 230 V

Conf.: N° pezzi 100
Box: N° pezzi 1200



0193
0193/N
0193/OR
0193/ARG

colore bianco
 colore nero
 colore oro
 colore argento



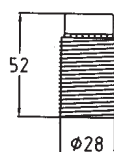
Portalampane attacco E14
Diametro: 27 mm
Camicia: parzialmente filettata
Fissaggio: foro filettato M10x1
T. Nominale: 250 V

Conf.: N° pezzi 50
Box: N° pezzi 500



0194
0194/N
0194/OR
0194/ARG

colore bianco
 colore nero
 colore oro
 colore argento



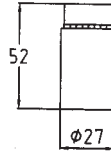
Portalampane attacco E14
Diametro: 27 mm
Camicia: filettata
Fissaggio: foro filettato M10x1
T. Nominale: 250 V

Conf.: N° pezzi 100
Box: N° pezzi 700

P.DE IN RESINA TERMOINDURENTE CON NIPLES IN METALLO



0166/P colore bianco
0166/N/P colore nero
0166/OR/P colore oro
0166/ARG/P colore argento

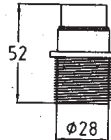


Portalampade attacco E14
Diametro: 27 mm
Camicia: liscia
Fissaggio: raccordo filettato M10x1 con vite di blocco
T. Nominale: 250 V

Conf.: N° pezzi 100
Box: N° pezzi 700



0193/P colore bianco
0193/N/P colore nero
0193/OR/P colore oro
0193/ARG/P colore argento

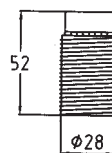


Portalampade attacco E14
Diametro: 27 mm
Camicia: parzialmente filettata
Fissaggio: raccordo filettato M10x1 con vite di blocco
T. Nominale: 250 V

Conf.: N° pezzi 50
Box: N° pezzi 500



0194/P colore bianco
0194/N/P colore nero
0194/OR/P colore oro
0194/ARG/P colore argento



Portalampade attacco E14
Diametro: 27 mm
Camicia: filettata
Fissaggio: raccordo filettato M10x1 con vite di blocco
T. Nominale: 250 V

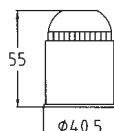
Conf.: N° pezzi 100
Box: N° pezzi 700

PORTALAMPADE IN RESINA TERMOINDURENTE



0165
0165/N
0165/OR
0165/ARG

colore bianco
 colore nero
 colore oro
 colore argento



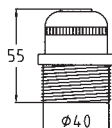
Portalampane attacco E27
Diametro: 38 mm
Camicia: liscia
Fissaggio: foro filettato M10x1
T. Nominale: 250 V

Conf.: N° pezzi 50
Box: N° pezzi 600



0191
0191/N
0191/OR
0191/ARG

colore bianco
 colore nero
 colore oro
 colore argento



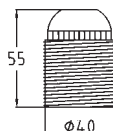
Portalampane attacco E27
Diametro: 38 mm
Camicia: parzialmente filettata
Fissaggio: foro filettato M10x1
T. Nominale: 250 V

Conf.: N° pezzi 30
Box: N° pezzi 300



0192
0192/N
0192/OR
0192/ARG

colore bianco
 colore nero
 colore oro
 colore argento



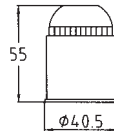
Portalampane attacco E27
Diametro: 38 mm
Camicia: filettata
Fissaggio: attacco M10x1
T. Nominale: 250 V

Conf.: N° pezzi 50
Box: N° pezzi 350

P.DE IN RESINA TERMOINDURENTE CON NIPLES IN METALLO



0165/P colore bianco
0165/N/P colore nero
0165/OR/P colore oro
0165/ARG/P colore argento

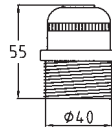


Portalampane attacco E27
Diametro: 38 mm
Camicia: liscia
Fissaggio: raccordo filettato M10x1 con vite di blocco
T. Nominale: 250 V

Conf.: N° pezzi 100
Box: N° pezzi 500



0191/P colore bianco
0191/N/P colore nero
0191/OR/P colore oro
0191/ARG/P colore argento

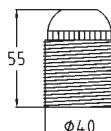


Portalampane attacco E27
Diametro: 38 mm
Camicia: parzialmente filettata
Fissaggio: raccordo filettato M10x1 con vite di blocco
T. Nominale: 250 V

Conf.: N° pezzi 30
Box: N° pezzi 300



0192/P colore bianco
0192/N/P colore nero
0192/OR/P colore oro
0192/ARG/P colore argento



Portalampane attacco E27
Diametro: 38 mm
Camicia: filettata
Fissaggio: raccordo filettato M10x1 con vite di blocco
T. Nominale: 250 V

Conf.: N° pezzi 50
Box: N° pezzi 350

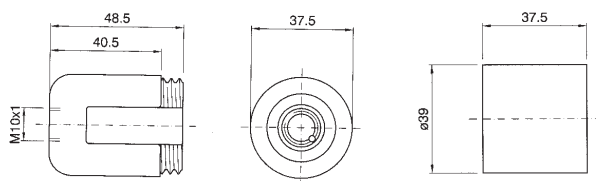
P.DE IN RESINA TERMOINDURENTE CON INTERRUTTORE



0195
0195/N
0195/OR

colore bianco
colore nero
colore oro

Portalampade attacco E27
con interruttore
Diametro: 38 mm
Camicia: liscia
Fissaggio: raccordo filettato
M10x1 con vite di blocco
T. Nominale: 250 V



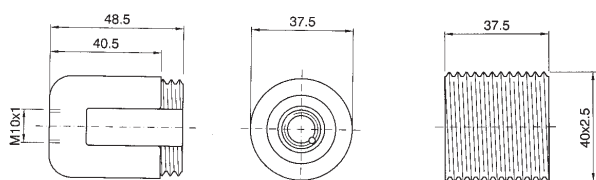
Conf.: N° pezzi 50



0196
0196/N
0196/OR

colore bianco
colore nero
colore oro

Portalampade attacco E27
con interruttore
Diametro: 38 mm
Camicia: filettata
Fissaggio: raccordo filettato
M10x1 con vite di blocco
T. Nominale: 250 V



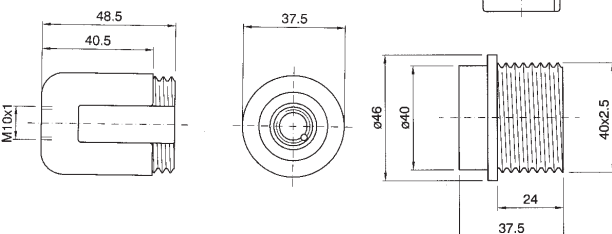
Conf.: N° pezzi 50



0197
0197/N
0197/OR

colore bianco
colore nero
colore oro

Portalampade attacco
E27 con interruttore
Diametro: 38 mm
Camicia: parzialmente
filettata
Fissaggio: raccordo filettato
M10x1 con vite di blocco
T. Nominale: 250 V



Conf.: N° pezzi 50

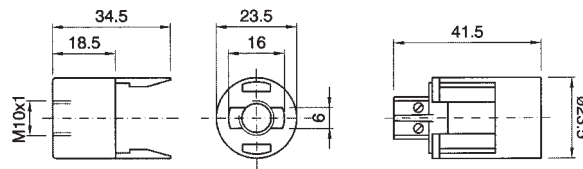
PORTALAMPADE IN MATERIALE TERMOPLASTICO


1051

Portalampane attacco E10
Diametro: 30 mm
Morsetti: a vite
Fissaggio: fori \varnothing 3 mm
Virola: ottone

Conf.: N° pezzi 100


1755
1755/N

 colore bianco
 colore nero


Portalampane attacco E14
Diametro: 23,5 mm
Morsetti: a vite
Fissaggio: cappello a scatto
 con foro filettato M10x1
C. Nominale: 2 A
T. Nominale: 250 V

Conf.: N° pezzi 100


0131
0131/N

 colore bianco
 colore nero

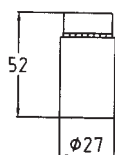
Portalampane attacco E14
Diametro: 27 mm
Camicia: liscia
Altezza: 36 mm
T. Nominale: 250 V

Conf.: N° pezzi 100

PORTALAMPADE E PUNTOLUCE IN MATERIALE TERMOPLASTICO



0166/TP

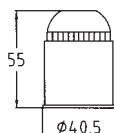


Portalampane attacco E14
Diametro: 27 mm
Camicia: liscia
Fissaggio: foro filettato M10x1
T. Nominale: 250 V

Conf.: N° pezzi 100
Box: N° pezzi 1200



0165/TP



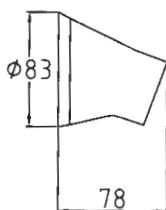
Portalampane attacco E27
Diametro: 38 mm
Camicia: liscia
Fissaggio: foro filettato M10x1
T. Nominale: 250 V

Conf.: N° pezzi 50
Box: N° pezzi 600



0079
0079/N

colore bianco
colore nero



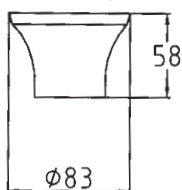
Puntoluce attacco E27 base curva
Diametro: 83 mm
Fissaggio: due fori passanti Ø 4 mm interasse 65 mm

Conf.: N° pezzi 25



0080
0080/N

colore bianco
colore nero



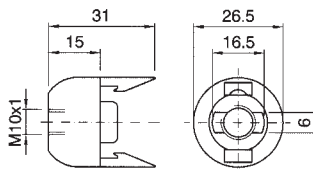
Puntoluce attacco E27 base dritta
Diametro: 83 mm
Fissaggio: due fori passanti Ø 4 mm interasse 65 mm

Conf.: N° pezzi 25

P.DE IN MATERIALE TERMOPLASTICO MONOCORPO ATTACCO E14



0066/C colore bianco
0066/N/C colore nero
0066/OR/C colore oro

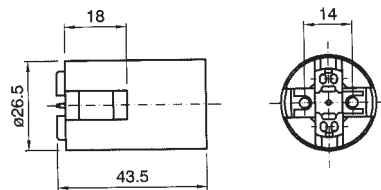


Cappello per portalampe
 attacco E14 moncorpo
Fissaggio: raccordo filettato
 M10x1 con vite di
 bloccaggio

Conf.: N° pezzi 100



2166 colore bianco
2166/N colore nero
2166/OR colore oro

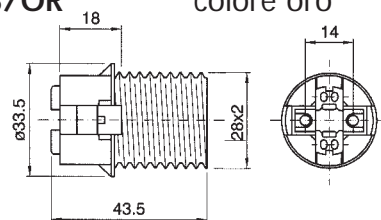


Portalampe attacco E14
Diametro: 26,5 mm
Camicia: liscia
Morsetti: a molla per cavi da
 0,5 ÷ 1,5 mm²
Fissaggio: fori passanti Ø 3
 mm interasse 14 mm
C. Nominale: 2 A
T. Nominale: 250 V

Conf.: N° pezzi 100



2193 colore bianco
2193/N colore nero
2193/OR colore oro

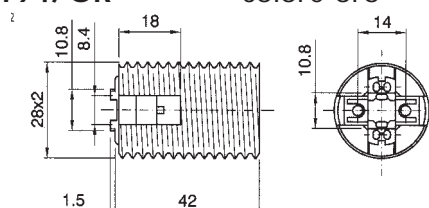


Portalampe attacco E14
Diametro: 28 mm
Camicia: parzialmente
 filettata
Morsetti: a molla per cavi da
 0,5 ÷ 1,5 mm²
Fissaggio: fori passanti Ø 3
 mm interasse 14 mm
C. Nominale: 2 A
T. Nominale: 250 V

Conf.: N° pezzi 100



2194 colore bianco
2194/N colore nero
2194/OR colore oro



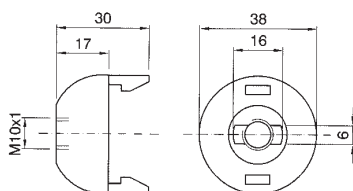
Portalampe attacco E14
Diametro: 28
Camicia: filettata
Morsetti: a molla per cavi da
 0,5 ÷ 1,5 mm²
Fissaggio: fori passanti Ø 3
 mm interasse 14 mm
C. Nominale: 2 A
T. Nominale: 250 V

Conf.: N° pezzi 100

P.DE IN MATERIALE TERMOPLASTICO MONOCORPO ATTACCO E27



0065/C colore bianco
0065/N/C colore nero
0065/OR/C colore oro

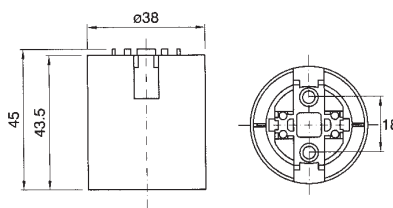


Cappello per portalampe
attacco E27 moncorpo
Fissaggio: foro filettato M10x1
con vite di bloccaggio

Conf.: N° pezzi 100



2165 colore bianco
2165/N colore nero
2165/OR colore oro

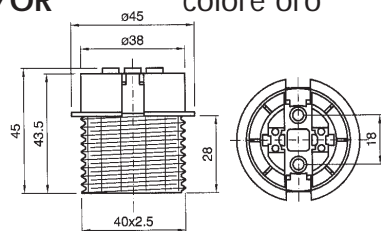


Portalampe attacco E27
Diametro: 38 mm
Camicia: liscia
Morsetti: a molla per cavi da
0,5 ÷ 1,5 mm²
Fissaggio: fori passanti Ø 4,5
mm interasse 18 mm
C. Nominale: 4 A
T. Nominale: 250 V

Conf.: N° pezzi 100



2191 colore bianco
2191/N colore nero
2191/OR colore oro

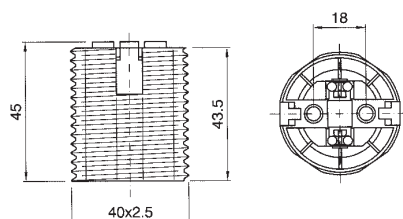


Portalampe attacco E27
Diametro: 40 mm
Camicia: parzialmente
filettata
Morsetti: a molla per cavi da
0,5 ÷ 1,5 mm²
Fissaggio: fori passanti Ø 4,5
mm interasse 18 mm
C. Nominale: 4 A
T. Nominale: 250 V

Conf.: N° pezzi 100



2192 colore bianco
2192/N colore nero
2192/OR colore oro



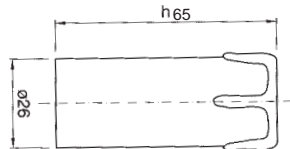
Portalampe attacco E27
Diametro: 40 mm
Camicia: filettata
Morsetti: a molla per cavi da
0,5 ÷ 1,5 mm²
Fissaggio: fori passanti Ø 4,5
mm interasse 18 mm
C. Nominale: 4 A
T. Nominale: 250 V

Conf.: N° pezzi 100

P.DE A CANDELA IN MATERIALE TERMOPLASTICO



1200/BI colore bianco
 1200/AN colore antico
 1200/AV colore avorio
 1200/ANZ colore antichizzato

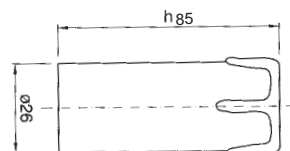


Portalampane a candela
 attacco E14
Diametro: 26 mm
Morsetti: a vite
Fissaggio: foro filettato M10x1
Altezza: 65 mm
C. Nominale: 2 A
T. Nominale: 250 V

Conf.: N° pezzi 50



1201/BI colore bianco
 1201/AN colore antico
 1201/AV colore avorio
 1201/ANZ colore antichizzato

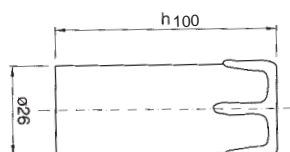


Portalampane a candela
 attacco E14
Diametro: 26 mm
Morsetti: a vite
Fissaggio: foro filettato M10x1
Altezza: 85 mm
C. Nominale: 2 A
T. Nominale: 250 V

Conf.: N° pezzi 40



1202/BI colore bianco
 1202/AN colore antico
 1202/AV colore avorio
 1202/ANZ colore antichizzato



Portalampane a candela
 attacco E14
Diametro: 26 mm
Morsetti: a vite
Fissaggio: foro filettato M10x1
Altezza: 100 mm
C. Nominale: 2 A
T. Nominale: 250 V

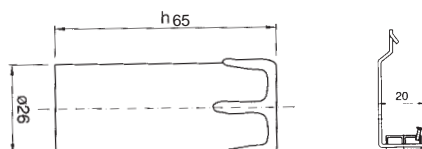
Conf.: N° pezzi 30

**DISPONIBILE RIVESTIMENTO FINITA CANDELA PER
 PORTALAMPADRE ATTACCO E27 (SERIE 2201/...)**

P. DE A CANDELA IN MATERIALE TERMOPLASTICO CON NIPLES



1200/BI/NIP colore bianco
 1200/AN/NIP colore antico
 1200/AV/NIP colore avorio
 1200/ANZ/NIP colore antichizzato

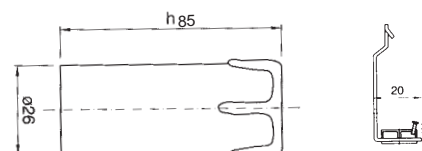


Portalampade a candela
 attacco E14
Diametro: 26 mm
Morsetti: a vite
Fissaggio: raccordo filettato M10x1 con vite di bloccaggio
Altezza: 65 mm
C. Nominale: 2 A
T. Nominale: 250 V

Conf.: N° pezzi 50



1201/BI/NIP colore bianco
 1201/AN/NIP colore antico
 1201/AV/NIP colore avorio
 1201/ANZ/NIP colore antichizzato

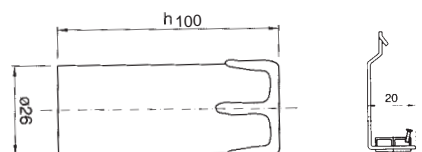


Portalampade a candela
 attacco E14
Diametro: 26 mm
Morsetti: a vite
Fissaggio: raccordo filettato M10x1 con vite di bloccaggio
Altezza: 85 mm
C. Nominale: 2 A
T. Nominale: 250 V

Conf.: N° pezzi 40



1202/BI/NIP colore bianco
 1202/AN/NIP colore antico
 1202/AV/NIP colore avorio
 1202/ANZ/NIP colore antichizzato

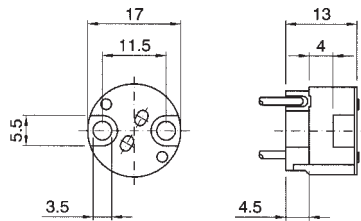


Portalampade a candela
 attacco E14
Diametro: 26 mm
Morsetti: a vite
Fissaggio: raccordo filettato M10x1 con vite di bloccaggio
Altezza: 100 mm
C. Nominale: 2 A
T. Nominale: 250 V

Conf.: N° pezzi 30

DISPONIBILE RIVESTIMENTO FINITA CANDELA PER PORTALAMPADE ATTACCO E27 (SERIE 2201/...)

P.DE PER LAMPAD E ALOGENE A BASSA TENSIONE IN STEATITE


0183


Portalampane per lampade alogene attacco GZ4-G5.3-GX5.3-GX6.35-GZ6.35

Fissaggio: fori passanti \varnothing 3,5 mm

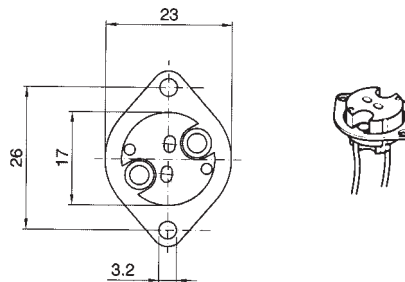
Corpo: steatite

Cavi: 15 cm

C. Nominale: 10 A

T. Nominale: 24 V

Conf.: N° pezzi 100


0183/D


Portalampane per lampade alogene attacco GZ4-G5.3-GX5.3-GX6.35-GZ6.35

Fissaggio: staffa metallica con fori passanti \varnothing 3,2 mm interasse 26 mm

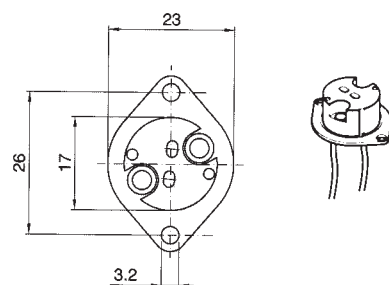
Corpo: steatite

Cavi: 15 cm

C. Nominale: 10 A

T. Nominale: 24 V

Conf.: N° pezzi 100


0183/XD


Portalampane per lampade alogene attacco GZ4-G5.3-GX5.3-GX6.35-GZ6.35

Fissaggio: staffa metallica con fori passanti \varnothing 3,2 mm interasse 26 mm

Corpo: steatite

Cavi: 15 cm

C. Nominale: 10 A

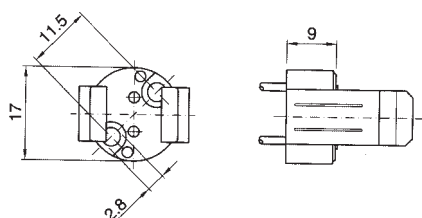
T. Nominale: 24 V

Conf.: N° pezzi 100

P.DE PER LAMPAD E ALOGENE A BASSA TENSIONE IN STEATITE



0183/M



Portalampane per lampade alogene attacco GZ4-G5.3-GX5.3-GX6.35-GZ6.35

Fissaggio: fori passanti \varnothing 3,5 mm

Corpo: steatite

Cavi: 15 cm

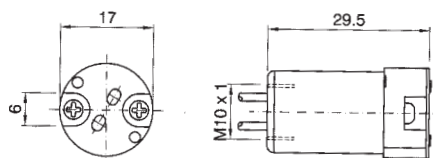
C. Nominale: 10 A

T. Nominale: 24 V

Conf.: N° pezzi 100



0183/R



Portalampane per lampade alogene attacco GZ4-G5.3-GX5.3-GX6.35-GZ6.35

Fissaggio: supporto in alluminio con raccordo filettato M10x1

Corpo: steatite

Cavi: 15 cm

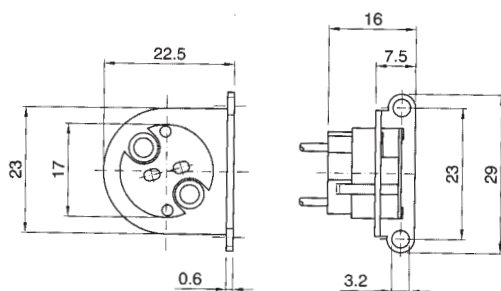
C. Nominale: 10 A

T. Nominale: 24 V

Conf.: N° pezzi 100



0183/S



Portalampane per lampade alogene attacco GZ4-G5.3-GX5.3-GX6.35-GZ6.35

Fissaggio: staffa metallica con fori passanti \varnothing 3,2 mm interasse 23 mm

Corpo: steatite

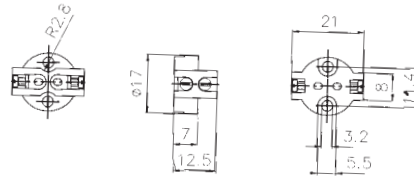
Cavi: 15 cm

C. Nominale: 10 A

T. Nominale: 24 V

Conf.: N° pezzi 100

P.DE PER LAMPAD E ALOGENE A BASSA TENSIONE IN STEATITE


0183/V


Portalampe per lampade alogene attacco G4-GZ4-G5.3-GX5.3-GX6.35-GZ6.35

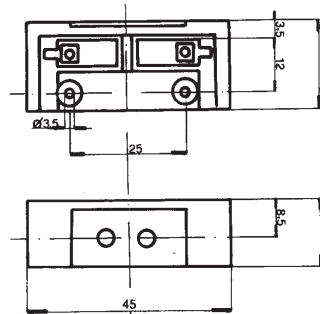
Fissaggio: fori passanti \varnothing 3,2 mm interasse 11,4 mm

Corpo: steatite

C. Nominale: 10 A

T. Nominale: 24 V

Conf.: N° pezzi 100


0185


Portalampe per lampade alogene attacco G6.35-GX6.35-GY6.35-GZ6.35

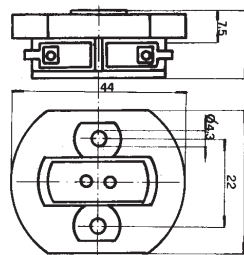
Fissaggio: fori passanti \varnothing 3,5 mm interasse 25 mm

Corpo: steatite

C. Nominale: 6 A

T. Nominale: 24 V

Conf.: N° pezzi 100


0186


Portalampe per lampade alogene attacco G6.35-GX6.35-GY6.35-GZ6.35

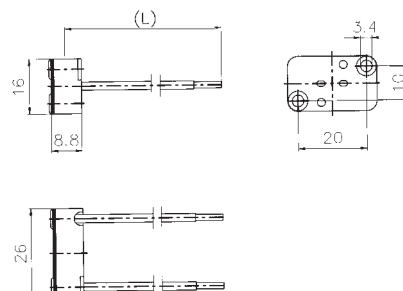
Fissaggio: fori passanti \varnothing 4,3 mm interasse 22 mm

Corpo: steatite

C. Nominale: 6 A

T. Nominale: 24 V

Conf.: N° pezzi 100


0189


Portalampe per lampade alogene attacco GX5.3-GZ6.35

Fissaggio: fori passanti \varnothing 3,4 mm

Corpo: steatite

Cavi: 15 cm

C. Nominale: 8 A

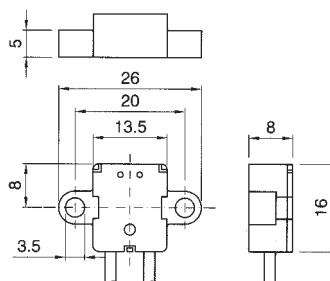
T. Nominale: 24 V

Conf.: N° pezzi 100

P.DE PER LAMPAD E ALOGENE A BASSA TENSIONE IN STEATITE



0188/PO



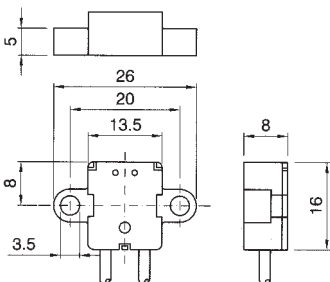
Portalampane per lampade alogene attacco G4
Fissaggio: fori passanti \varnothing 3,2 mm interasse 20 mm
Corpo: steatite
Cavi: 15 cm
C. Nominale: 4 A
T. Nominale: 24 V

Conf.: N° pezzi 100

P.DE PER LAMPAD E ALOGENE BASSA TENS. IN TERMOPLASTICO



0188

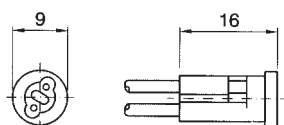


Portalampane per lampade alogene attacco G4
Fissaggio: fori passanti \varnothing 3,5 mm interasse 20 mm
Corpo: termoplastico
Cavi: 15 cm
C. Nominale: 4 A
T. Nominale: 24 V

Conf.: N° pezzi 100



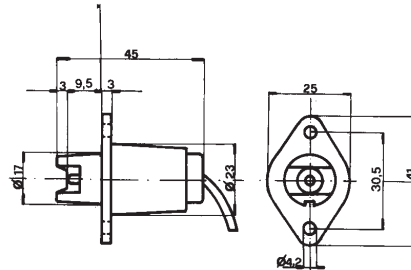
0188/R cavo 15 cm
0188/R/100 cavo 100 cm
0188/R/200 cavo 200 cm



Portalampane per lampade alogene attacco G4
Fissaggio: ad incastro in tubi \varnothing 7,7-7,8 mm
Corpo: termoplastico
C. Nominale: 4 A
T. Nominale: 24 V

Conf.: N° pezzi 100

P.DE PER LAMPADE ALOGENE A TENSIONE DI RETE IN METALLO


0101


Portalampane attacco R7s
Fissaggio: fori passanti Ø 4,2 mm

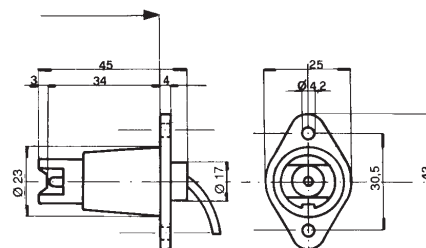
Corpo: steatite ricoperta da ottone pressofuso nichelato

Cavi: 35 cm

C. Nominale: 12 A

T. Nominale: 250 V

Conf.: N° coppie 20


0102


Portalampane attacco R7s

Fissaggio: fori passanti Ø 4,2 mm

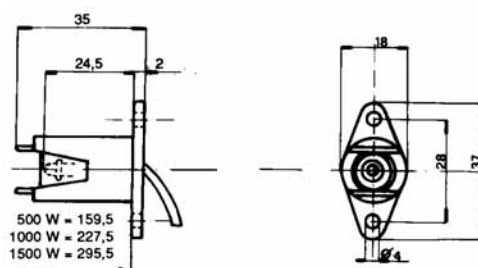
Corpo: steatite ricoperta da ottone pressofuso nichelato

Cavi: 35 cm

C. Nominale: 12 A

T. Nominale: 250 V

Conf.: N° coppie 20


0459


Portalampane attacco R7s

Fissaggio: fori passanti Ø 4 mm

Corpo: alluminio pressofuso

Cavi: 25 cm

C. Nominale: 10 A

T. Nominale: 250 V

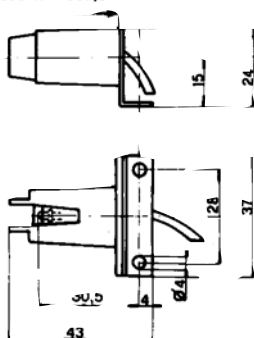
Conf.: N° coppie 20

P.DE PER LAMPADE ALOGENE A TENSIONE DI RETE IN METALLO



0460

500 W = 171,5
1000 W = 239,5
1500 W = 307,5

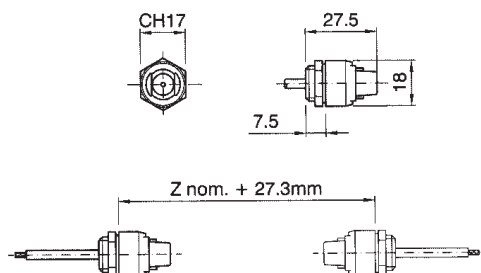


Portalampane attacco R7s
Fissaggio: piastra in metallo a 90° con fori passanti Ø 4 mm interasse 28 mm
Corpo: alluminio pressofuso
Cavi: 25 cm
C. Nominale: 10 A
T. Nominale: 250 V

Conf.: N° coppie 20



0103

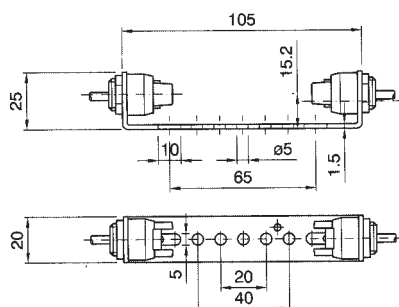


Portalampane attacco R7s
Fissaggio: con dado
Corpo: steatite ricoperta da ottone pressofuso nichelato
Cavi: 25 cm
C. Nominale: 6 A
T. Nominale: 250 V

Conf.: N° coppie 20



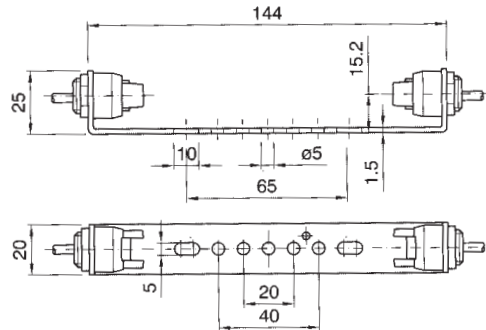
1106



Portalampane attacco R7s per lampade Z lunghezza nom. 74,9 mm
Fissaggio: staffa metallica con fori passanti Ø 4,2 mm
Corpo: steatite ricoperta da ottone pressofuso nichelato
Cavi: 25 cm
C. Nominale: 6 A
T. Nominale: 250 V

Conf.: N° pezzi 40

P.DE PER LAMPADE ALOGENE A TENSIONE DI RETE IN METALLO


1107


Portalampane attacco R7s per lampade Z lunghezza nom. 114,2 mm

Fissaggio: staffa metallica con fori passanti \varnothing 5 mm

Corpo: steatite ricoperta da ottone pressofuso nichelato

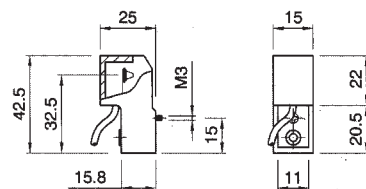
Cavi: 25 cm

C. Nominale: 6 A

T. Nominale: 250 V

Conf.: N° pezzi 30

P.DE PER LAMPADE ALOGENE A TENSIONE DI RETE IN STEATITE


0184


Portalampane attacco R7s

Fissaggio: con vite M3x1

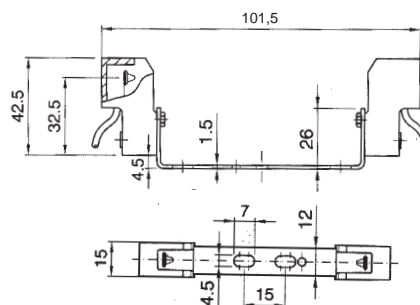
Corpo: steatite

Cavi: 25 cm

C. Nominale: 6 A

T. Nominale: 250 V

Conf.: N° coppie 20


1183


Portalampane attacco R7s per lampade Z lunghezza nom. 74,9 mm

Fissaggio: staffa metallica con fori passanti \varnothing 4,5 mm

Corpo: steatite

Cavi: 25 cm

C. Nominale: 6 A

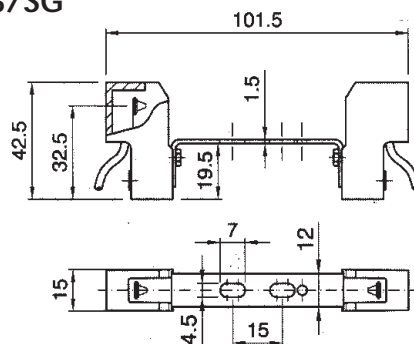
T. Nominale: 250 V

Conf.: N° pezzi 40

P. DE PER LAMPAD E A LOGENE A TENSIONE DI RETE IN STEATITE



1183/SG



Portalampane attacco R7s per lampade Z lunghezza nom. 74,9 mm

Fissaggio: staffa metallica con fori passanti \varnothing 4,5 mm

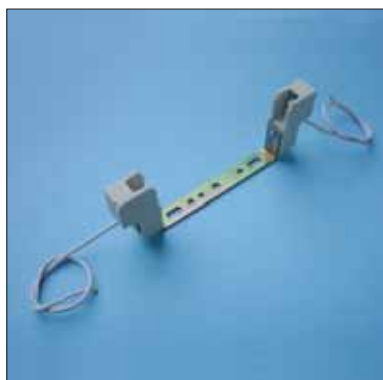
Corpo: steatite

Cavi: 25 cm

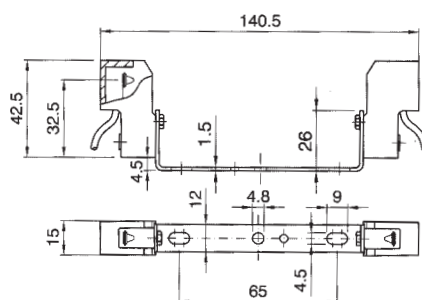
C. Nominale: 6 A

T. Nominale: 250 V

Conf.: N° pezzi 40



1184



Portalampane attacco R7s per lampade Z lunghezza nom. 114,2 mm

Fissaggio: staffa metallica con fori passanti \varnothing 4,8 mm

Corpo: steatite

Cavi: 25 cm

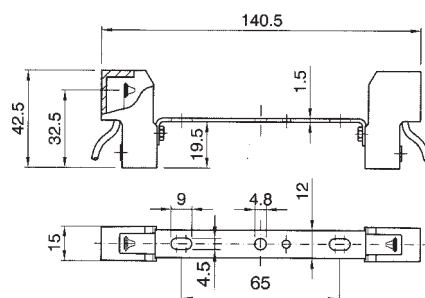
C. Nominale: 6 A

T. Nominale: 250 V

Conf.: N° pezzi 30



1184/SG



Portalampane attacco R7s per lampade Z lunghezza nom. 114,2 mm

Fissaggio: staffa metallica con fori passanti \varnothing 4,8 mm

Corpo: steatite

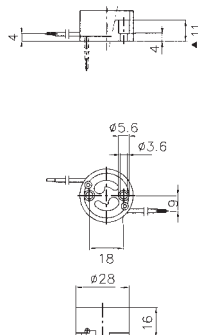
Cavi: 25 cm

C. Nominale: 6 A

T. Nominale: 250 V

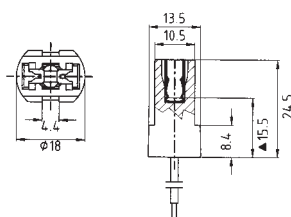
Conf.: N° pezzi 30

P. DE PER LAMPADAE ALOGENE A TENSIONE DI RETE E ACCESSORI


1140


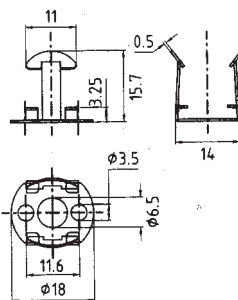
Portalampane attacco GZ10/GU10
Fissaggio: fori passanti \varnothing 3,5 mm
Corpo: steatite
Cavi: 25 cm
C. Nominale: 2 A
T. Nominale: 250 V

Conf.: N° pezzi 50


1160


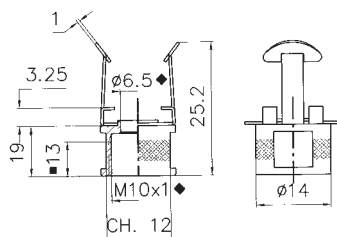
Portalampane attacco G9
Fissaggio: vedi articoli 1160/S e 1160/M10
Corpo: steatite
Cavi: 25 cm
C. Nominale: 2 A
T. Nominale: 250 V

Conf.: N° pezzi 50


1160/S


Accessorio per articolo 1160
Fissaggio: staffa metallica con fori passanti \varnothing 3,5 mm

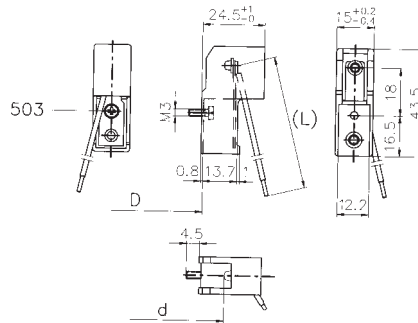
Conf.: N° pezzi 10


1160/M10


Accessorio per articolo 1160
Fissaggio: raccordo filettato M10x1

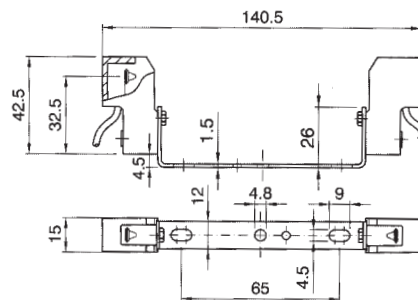
Conf.: N° pezzi 10

PORTALAMPADE PER LAMPADE A SCARICA IN STEATITE


0184/RX


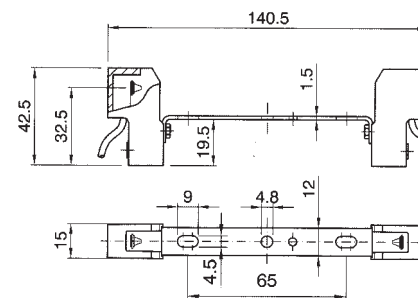
Portalampane attacco RX7s
Fissaggio: con vite M3x1
Corpo: steatite
Cavi: 25 cm
C. Nominale: 6 A
T. Nominale: 1000 V

Conf.: N° coppie 20


1183/RX


Portalampane attacco RX7s
 per lampade Z lunghezza
 nom. 114,2 mm
Fissaggio: staffa metallica con
 fori passanti \varnothing 4,8 mm
Corpo: steatite
Cavi: 25 cm
C. Nominale: 6 A
T. Nominale: 1000 V

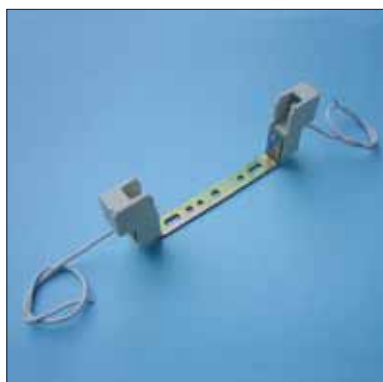
Conf.: N° pezzi 40


1183/SGRX


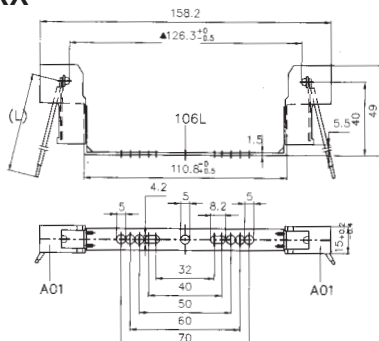
Portalampane attacco RX7s
 per lampade Z lunghezza
 nom. 114,2 mm
Fissaggio: staffa metallica con
 fori passanti \varnothing 4,8 mm
Corpo: steatite
Cavi: 25 cm
C. Nominale: 6 A
T. Nominale: 1000 V

Conf.: N° pezzi 40

PORTALAMPADE PER LAMPADE A SCARICA IN STEATITE



1184/RX



Portalampade attacco RX7s per lampade Z lunghezza nom. 132 mm

Fissaggio: staffa metallica con fori passanti \varnothing 5 mm

Corpo: steatite

Cavi: 25 cm

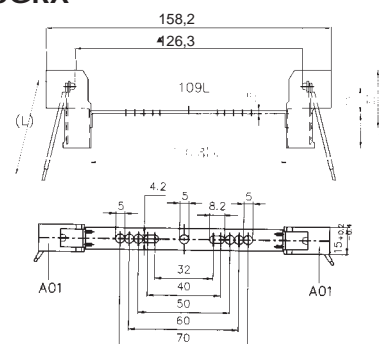
C. Nominale: 6 A

T. Nominale: 1000 V

Conf.: N° pezzi 30



1184/SGRX



Portalampade attacco RX7s per lampade Z lunghezza nom. 132 mm

Fissaggio: staffa metallica con fori passanti \varnothing 5 mm

Corpo: steatite

Cavi: 25 cm

C. Nominale: 6 A

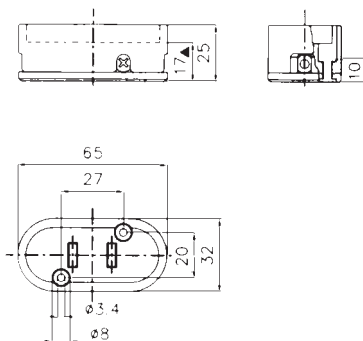
T. Nominale: 1000 V

Conf.: N° pezzi 30

DISPONIBILI SU RICHIESTA ARTICOLI CON STAFFA E/O CAVO (LUNGHEZZA O MATERIALE) DIFFERENTI DA QUELLI A CATALOGO



9901



Portalampade attacco GX16D

Fissaggio: fori passanti \varnothing 3,4 mm

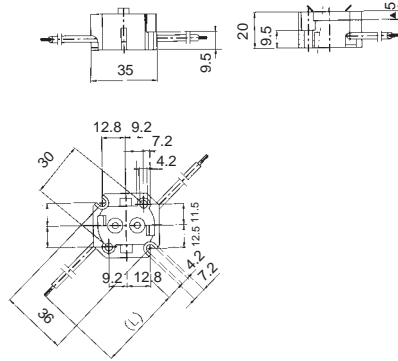
Corpo: steatite

C. Nominale: 10 A

T. Nominale: 250 V

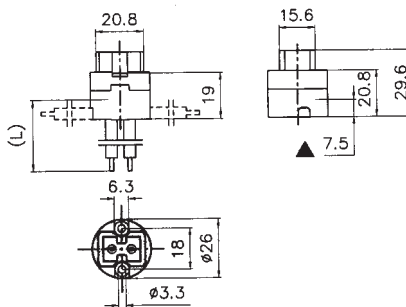
Conf.: N° pezzi 40

PORTALAMPADE PER LAMPADE A SCARICA IN STEATITE


4214


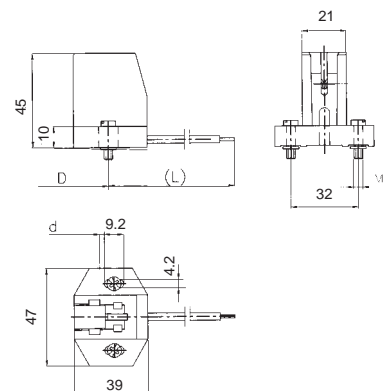
Portalampane attacco G12
Fissaggio: fori passanti \varnothing 4,2 mm interasse 30 mm oppure asole interasse 36 mm
Corpo: steatite
Cavi: 25 cm
C. Nominale: 2 A
T. Nominale: 1000 V

Conf.: N° pezzi 50


4215


Portalampane attacco G8.5
Fissaggio: fori passanti \varnothing 3,3 mm interasse 18 mm
Corpo: steatite
Cavi: 25 cm
C. Nominale: 2 A
T. Nominale: 1000 V

Conf.: N° pezzi 50


4216


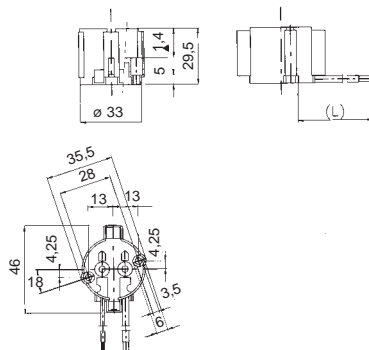
Portalampane attacco FC2
Fissaggio: asole passanti \varnothing 4,2 mm X 9,2 mm interasse 32 mm
Corpo: steatite
C. Nominale: 8 A
T. Nominale: 1000 V

Conf.: N° coppie 20

PORTALAMPADE PER LAMPADE A SCARICA IN PPS NERO



4211

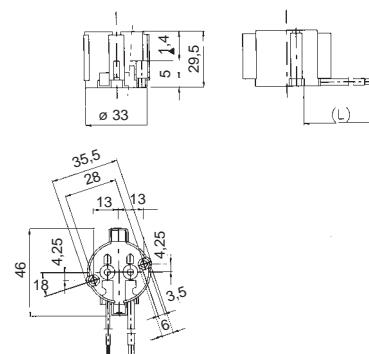


Portalampane attacco
PG12/1
Fissaggio: fori passanti Ø 3,5
mm interasse 28 mm
Corpo: PPS nero
Cavi: 25 cm
C. Nominale: 2 A
T. Nominale: 1000 V

Conf.: N° pezzi 50



4212

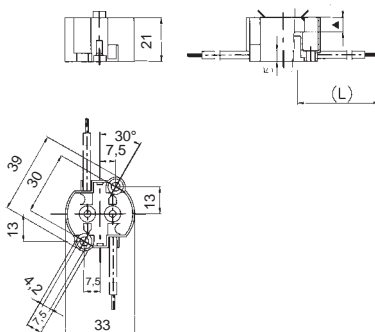


Portalampane attacco
PG12/2
Fissaggio: fori passanti Ø 3,5
mm interasse 28 mm
Corpo: PPS nero
Cavi: 25 cm
C. Nominale: 2 A
T. Nominale: 1000 V

Conf.: N° pezzi 50



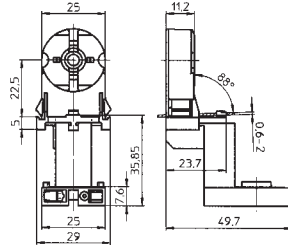
4213



Portalampane attacco G12
Fissaggio: fori passanti Ø 4,2
mm interasse 30 mm
Corpo: PPS nero
Cavi: 25 cm
C. Nominale: 2 A
T. Nominale: 1000 V

Conf.: N° pezzi 50

PORTALAMPADE PER LAMPADE FLUORESCENTI


9207


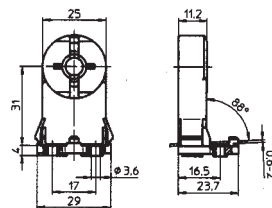
Portalampane attacco G13 con portastarter per lampade T8 Ø 26 mm
Corpo: policarbonato
Contatti: ottone
Morsetti: ad innesto rapido
C. Nominale: 2 A
T. Nominale: 250 V

Conf.: N° pezzi 100


9209/V

Portalampane attacco G13 con portastarter per lampade T8 Ø 26 mm e T12 Ø 38 mm
Corpo: poliammide
Contatti: acciaio zincato
Morsetti: a vite
C. Nominale: 2 A
T. Nominale: 250 V

Conf.: N° pezzi 100


9262


Portalampane attacco G13 per lampade T8 Ø 26 mm e T12 Ø 38 mm
Corpo: policarbonato
Contatti: ottone
Morsetti: ad innesto rapido
C. Nominale: 2 A
T. Nominale: 250 V

Conf.: N° pezzi 100


9210/V

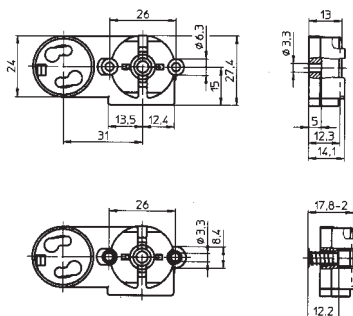
Portalampane attacco G13 per lampade T8 Ø 26 mm e T12 Ø 38 mm
Corpo: poliammide
Contatti: acciaio zincato
Morsetti: a vite
C. Nominale: 2 A
T. Nominale: 250 V

Conf.: N° pezzi 100

PORTALAMPADE PER LAMPADE FLUORESCENTI



9208

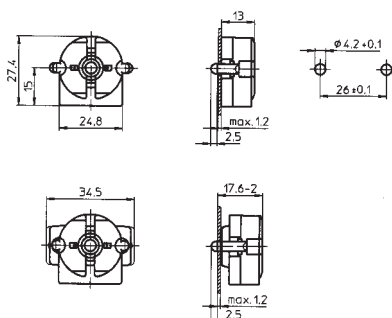


Portalampane attacco G13 con portastarter laterale per lampade T8 Ø 26 mm
Corpo: policarbonato
Contatti: bronzo fosforoso
Morsetti: ad innesto rapido
Grado di protezione: IP20
C. Nominale: 2 A
T. Nominale: 250 V

Conf.: N° pezzi 100



9263



Portalampane attacco G13 per lampade T8 Ø 26 mm e T12 Ø 38 mm
Corpo: policarbonato
Contatti: bronzo fosforoso
Morsetti: ad innesto rapido
Grado di protezione: IP20
C. Nominale: 2 A
T. Nominale: 250 V

Conf.: N° pezzi 100



9264

Portalampane connettore attacco G13 per lampade T8 Ø 26 mm
Corpo: policarbonato
Contatti: ottone
Morsetti: a vite
Grado di protezione: IP20
C. Nominale: 2 A
T. Nominale: 250 V

Conf.: N° pezzi 100

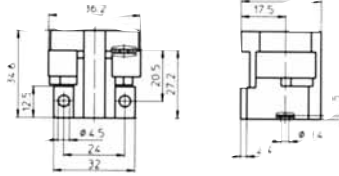


9265

Portalampane attacco G13 per lampade T8 Ø 26 mm
Corpo: policarbonato e PBT
Contatti: bronzo fosforoso
Morsetti: ad innesto rapido
Guarnizione base: neoprene
Guarnizione interna: silicone
Grado di protezione: IP66
C. Nominale: 2 A
T. Nominale: 250 V

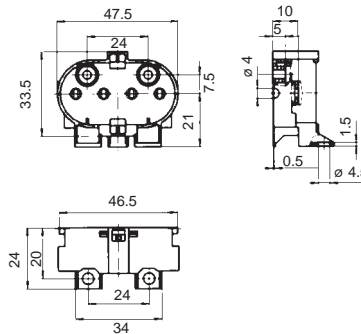
Conf.: N° pezzi 20

PORTALAMPADE PER LAMPADE FLUORESCENTI ED ACCESSORI


9501


Portalampane con attacco G23 per lampade TC-S
Corpo: PBT
Contatti: acciaio zincato
Morsetti: ad innesto rapido
Fissaggio: fori passanti \varnothing 4,5 mm interasse 24 mm
C. Nominale: 2 A
T. Nominale: 250 V

Conf.: N° pezzi 50


9241


Portalampane con attacco 2G11 per lampade TC-L
Corpo: PBT
Contatti: acciaio zincato
Morsetti: ad innesto rapido
Fissaggio: fori passanti \varnothing 4,5 mm interasse 24 mm
C. Nominale: 2 A
T. Nominale: 250 V

Conf.: N° pezzi 50


9266

Portalampane con attacco 2GX13
Corpo: PBT
Contatti: bronzo fosforoso
Morsetti: ad innesto rapido
Grado di protezione: IP20
C. Nominale: 2 A
T. Nominale: 500 V

Conf.: N° pezzi 100


9267

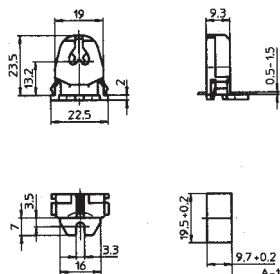
Gancio di supporto per lampade con attacco 2GX13
Corpo: policarbonato trasparente stabilizzato ai raggi UV

Conf.: N° pezzi 100

PORTALAMPADE PER LAMPADE FLUORESCENTI E PORTASTARTER



9279



Portalampane con attacco G5 per lampade T5 Ø 16 mm
Corpo: policarbonato
Contatti: bronzo fosforoso
Morsetti: ad innesto rapido
C. Nominale: 2 A
T. Nominale: 500 V

Conf.: N° pezzi 100



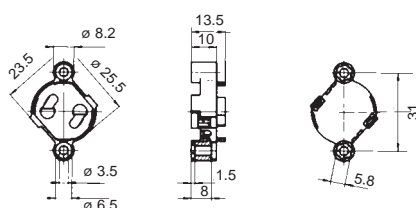
9211/V

Portalampane con attacco G5 per lampade T5 Ø 16 mm
Corpo: policarbonato
Contatti: ottone nichelato
Morsetti: a vite
C. Nominale: 2 A
T. Nominale: 250 V

Conf.: N° pezzi 100



9305

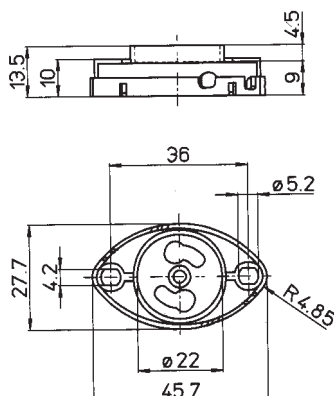


Portastarter
Corpo: policarbonato
Contatti: bronzo fosforoso
Morsetti: ad innesto rapido
C. Nominale: 2 A
T. Nominale: 250 V

Conf.: N° pezzi 100



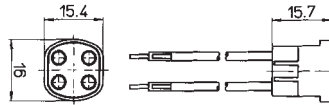
9306



Portastarter
Corpo: policarbonato
Contatti: bronzo fosforoso
Morsetti: ad innesto rapido
Fissaggio: fori passanti Ø 4,2 mm interasse 36 mm
C. Nominale: 2 A
T. Nominale: 250 V

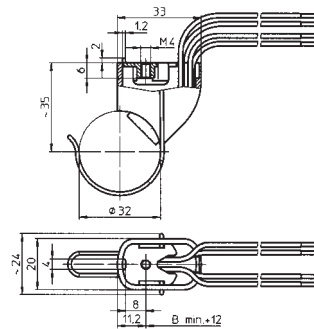
Conf.: N° pezzi 100

P.DE PER LAMPADE FLUORESCENTI ATT. G10q ED ACCESSORI


9222


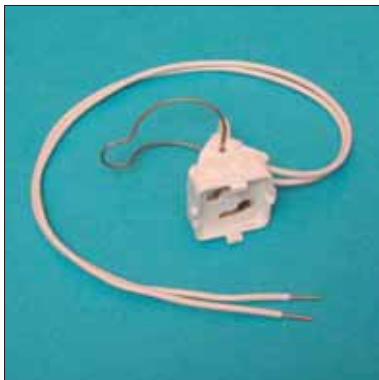
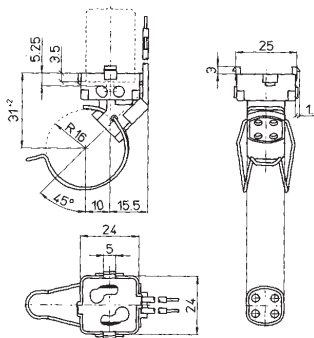
Portalampane con attacco G10q
Corpo: policarbonato
Contatti: ottone
Grado di protezione: IP20
Cavi: 20 cm
C. Nominale: 2 A
T. Nominale: 250 V

Conf.: N° pezzi 50


9223


Portalampane con attacco G10q e molla di sostegno Ø 32 mm
Corpo: policarbonato
Contatti: bronzo fosforoso
Molla: acciaio inox
Grado di protezione: IP20
Cavi: 20 cm
C. Nominale: 2 A
T. Nominale: 250 V

Conf.: N° pezzi 50


9224


Portalampane con attacco G10q, portastarter e molla di sostegno Ø 32 mm
Corpo: policarbonato
Contatti: ottone
Molla: acciaio inox
Grado di protezione: IP20
Cavi: 20 cm
C. Nominale: 2 A
T. Nominale: 250 V

Conf.: N° pezzi 50


0360

per tubi T5 (Ø 16 mm)

0370

per tubi T8 (Ø 26 mm)

0380

per tubi T12 (Ø 38 mm)

Clips fissatubo in metallo per tubi fluorescenti

Conf.: N° pezzi 200

0390

per tubi T10 (Ø 10 mm)

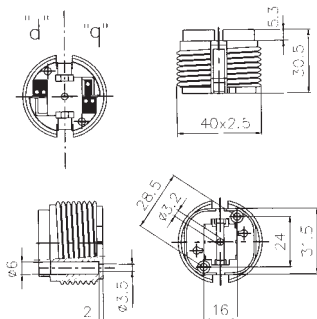
Gancio di sostegno in metallo per tubi fluorescenti

Conf.: N° pezzi 100

P.DE PER LAMPAD E FLUORESCENTI ATT. G24 ED ACCESSORI



9405



Portalampane attacco G24d1-2-3 e GX24d1-2-3 per lampade da 10 W a 26 W

Corpo: PBT

Contatti: bronzo fosforoso

Fissaggio: fori passanti \varnothing 3,5 mm interasse 28,5 mm

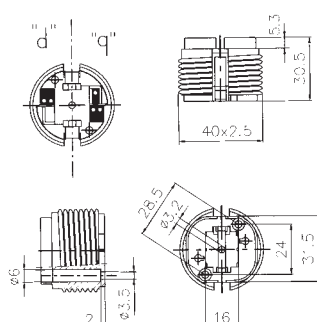
C. Nominale: 2 A

T. Nominale: 250 V

Conf.: N° pezzi 30



9406



Portalampane attacco G24q1-2-3 e GX24q1-2-3 per lampade da 10 W a 26 W

Corpo: PBT

Contatti: bronzo fosforoso

Fissaggio: fori passanti \varnothing 3,5 mm interasse 28,5 mm

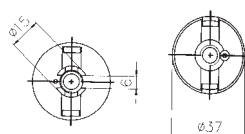
C. Nominale: 2 A

T. Nominale: 250 V

Conf.: N° pezzi 30



9407

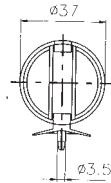


Cappello a scatto con foro filettato M10x1 per articoli 9405 e 9406

Materiale: termoplastico

Conf.: N° pezzi 30

PORTALAMPADE PER LAMPADE FLUORESCENTI ED ACCESSORI


9408


Piastra a scatto con fori per fissaggio articoli 9405 e 9406

Materiale: termoplastico

Conf.: N° pezzi 30


9268

Portalampane con attacco GR8

Corpo: policarbonato

Contatti: bronzo fosforoso

Morsetti: ad innesto rapido

Grado di protezione: IP20

C. Nominale: 2 A

T. Nominale: 250 V

Conf.: N° pezzi 100


9269

Portalampane con attacco GR10q

Corpo: PBT

Contatti: bronzo fosforoso

Morsetti: ad innesto rapido

Grado di protezione: IP20

C. Nominale: 2 A

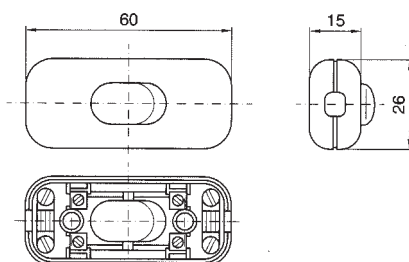
T. Nominale: 250 V

Conf.: N° pezzi 100

INTERRUTTORI PASSAFILO



1190 colore bianco
1190/N colore nero
1190/M colore marrone
1190/OR colore oro
1190/ARG colore argento
1190/TR colore trasparente

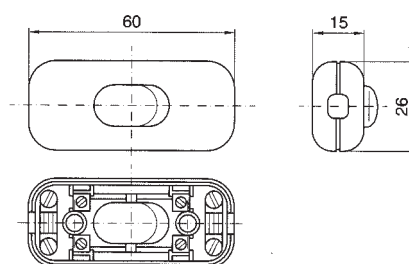


Interruttore passafilo a
 bilancere unipolare
C. Nominale: 2 A
T. Nominale: 250 V

Conf.: N° pezzi 100



2190 colore bianco
2190/N colore nero
2190/M colore marrone
2190/OR colore oro
2190/TR colore trasparente



Interruttore passafilo a
 bilancere bipolare
C. Nominale: 2 A
T. Nominale: 250 V

Conf.: N° pezzi 100



0204 colore bianco
0204/N colore nero

Interruttore passafilo a
 bilancere bipolare
C. Nominale: 12 A
T. Nominale: 250 V

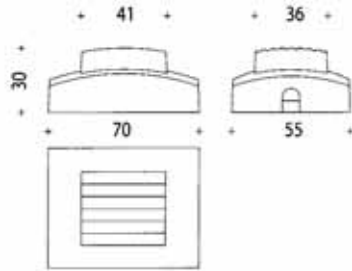
Conf.: N° pezzi 30

INTERRUTTORI A PEDALE



0236
0236/N

colore bianco
colore nero



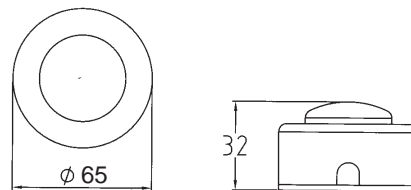
Interruttore unipolare a
pedale quadrato
C. Nominale: 2 A
T. Nominale: 250 V

Conf.: N° pezzi 25



0237
0237/N
0237/OR
0237/TR

colore bianco
colore nero
colore oro
colore trasparente



Interruttore unipolare a
pedale rotondo
C. Nominale: 2 A
T. Nominale: 250 V

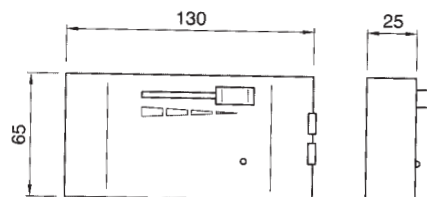
Conf.: N° pezzi 25

VARIALUCE A PEDALE



0207
0207/N
0207/OR
0207/TR

colore bianco
colore nero
colore oro
colore trasparente



Varialuce a pedale per
lampade ad incandescenza
da 60 W a 500 W con led
luminoso per l'individuazione
al buio
T. Nominale: 250 V

Conf.: N° pezzi 1

VARIALUCE PASSAFILO



0208 colore bianco
 0208/N colore nero
 0208/OR colore oro
 0208/TR colore trasparente

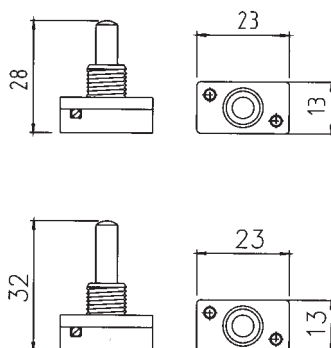
Varialuce passafilo per lampade ad incandescenza da 10 W a 150 W con led luminoso per l'individuazione al buio
T. Nominale: 250 V

Conf.: N° pezzi 1
Box: N° pezzi 10

INTERRUTTORE A PULSANTE



0025 collo 8 mm
 0025/P collo 8 mm (pulsante)
 0025/L collo 12 mm



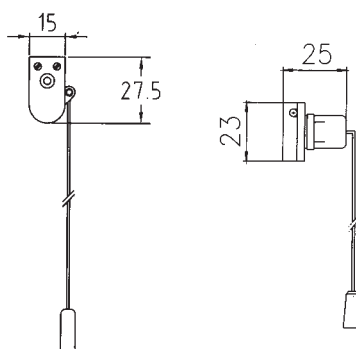
Interruttore unipolare per fori Ø 10 mm
Fissaggio: ghiera
Materiale: termoplastico
C. Nominale: 2 A
T. Nominale: 250 V

Conf.: N° pezzi 100

INTERRUTTORE A TIRANTE



0025/T
 0025/TP



Interruttore unipolare a tirante con cordino per fori Ø 10 mm o da incasso
Materiale: termoplastico
C. Nominale: 2 A
T. Nominale: 250 V

Conf.: N° pezzi 100

INTERRUTTORI A LEVA UNIPOLARI DA INCASSO


1700/H

Interruttore a leva unipolare
 per fori Ø 10 mm
Funzione: 0/1
Lunghezza leva: 17,8 mm
Fissaggio: ghiera
C. Nominale: 16 A
T. Nominale: 250 V

Conf.: N° pezzi 100


1710/H

Interruttore a leva unipolare
 per fori Ø 10 mm
Funzione: 1/2
Lunghezza leva: 17,8 mm
Fissaggio: ghiera
C. Nominale: 16 A
T. Nominale: 250 V

Conf.: N° pezzi 100


1720/H

Interruttore a leva unipolare
 per fori Ø 10 mm
Funzione: 1/0/2
Lunghezza leva: 17,8 mm
Fissaggio: ghiera
C. Nominale: 16 A
T. Nominale: 250 V

Conf.: N° pezzi 100

INTERRUTTORI A LEVA BIPOLARI DA INCASSO



1750/H

Interruttore a leva bipolare
per fori Ø 10 mm
Funzione: 0/1
Lunghezza leva: 17,8 mm
Fissaggio: ghiera
C. Nominale: 16 A
T. Nominale: 250 V

Conf.: N° pezzi 50



1760/H

Interruttore a leva bipolare
per fori Ø 10 mm
Funzione: 1/2
Lunghezza leva: 17,8 mm
Fissaggio: ghiera
C. Nominale: 16 A
T. Nominale: 250 V

Conf.: N° pezzi 50



1770/H

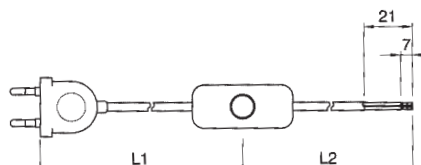
Interruttore a leva bipolare
per fori Ø 10 mm
Funzione: 1/0/2
Lunghezza leva: 17,8 mm
Fissaggio: ghiera
C. Nominale: 16 A
T. Nominale: 250 V

Conf.: N° pezzi 50

CABLAGGI E PENDEL



3021/150 colore bianco
3021/N/150 colore nero
3021/OR/150 colore oro
3021/TR/150 colore trasparente

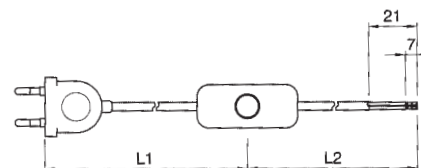


Cablaggio bipolare con cavo piatto 150 cm ed interruttore passafilo
Spina: 2P
L1: 100 cm
L2: 50 cm
C. Nominale: 10 A

Conf.: N° pezzi 25



3021/200 colore bianco
3021/N/200 colore nero
3021/OR/200 colore oro
3021/TR/200 colore trasparente

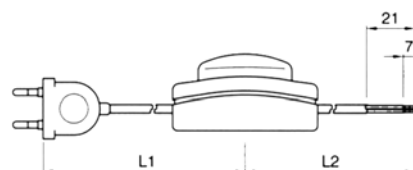


Cablaggio bipolare con cavo piatto 200 cm ed interruttore passafilo
Spina: 2P
L1: 120 cm
L2: 80 cm
C. Nominale: 10 A

Conf.: N° pezzi 25



3031 colore bianco
3031/N colore nero
3031/OR colore oro
3031/TR colore trasparente

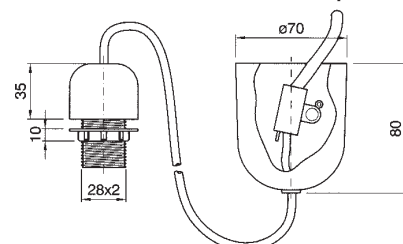


Cablaggio bipolare con cavo piatto 300 cm ed interruttore a pedale rotondo
L1: 100 cm
L2: 200 cm
C. Nominale: 10 A

Conf.: N° pezzi 25



3011 colore bianco
3011/N colore nero
3011/OR colore oro
3011/TR colore trasparente



Pendel composto da:
 - gancio fermacavo
 - cavo tondo 80 cm
 - portalampade semifilettato attacco E27
 - ghiera di fissaggio

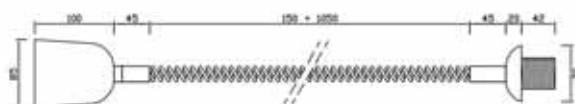
Disponibile su richiesta anche con portalampade semifilettato con attacco E14

Conf.: N° pezzi 25

PENDEL E CAVO TONDO O PIATTO PER CABLAGGI



3005/AR colore argento
3005/BI colore bianco
3005/MA colore marrone
3005/NE colore nero
3005/OR colore oro



Pendel allungabile da 15 a 105 cm composto da:
 - fermacavo
 - cavo OMgYr 2x0,75 mm² spiralato
 - portalampade filettato attacco E27
 - ghiera di fissaggio per la plafoniera
C. Nominale: 10 A

Conf.: N° pezzi 1



3011/2075/BI colore bianco
3011/2075/NE colore nero
3011/2075/OR colore oro
3011/2075/TR colore trasparente

Cavo tondo
Sezione: 2x0,75 mm²
Tipo: H03VV-F

Conf.: N° metri 100



3011/3075/BI colore bianco
3011/3075/NE colore nero
3011/3075/OR colore oro
3011/3075/TR colore trasparente

Cavo tondo
Sezione: 3x0,75 mm²
Tipo: H03VV-F

Conf.: N° metri 100



3021/2075/BI colore bianco
3021/2075/NE colore nero
3021/2075/OR colore oro
3021/2075/TR colore trasparente

Cavo piatto
Sezione: 2x0,75 mm²
Tipo: H03VVH2-F

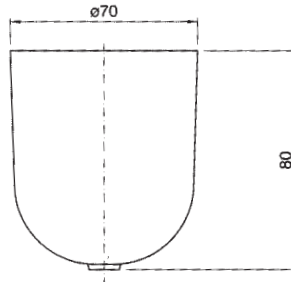
Conf.: N° metri 100

ROSONI



0157
0157/N
0157/OR

colore bianco
colore nero
colore oro



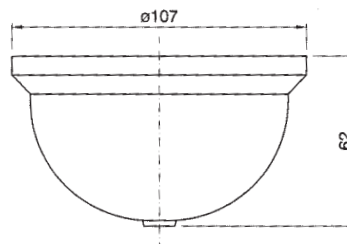
Rosone per sospensione
Materiale: termoplastico

Conf.: N° pezzi 1



1157
1157/N
1157/OR

colore bianco
colore nero
colore oro



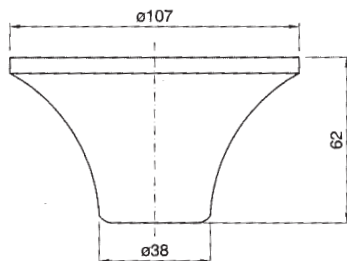
Rosone per sospensione
Materiale: termoplastico

Conf.: N° pezzi 1



2157
2157/N
2157/OR

colore bianco
colore nero
colore oro



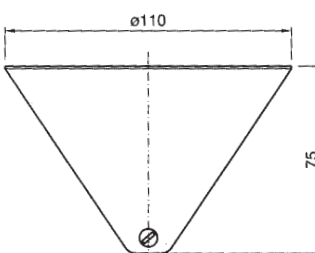
Rosone per sospensione
Materiale: termoplastico

Conf.: N° pezzi 1



3157
3157/N
3157/OR

colore bianco
colore nero
colore oro



Rosone per sospensione
Materiale: termoplastico

Conf.: N° pezzi 1

GANCI



0238

Gancio carrucola con foro filettato passante M10x1 per niples

Conf.: N° pezzi 100



0239

Gancio carrucola ad omrello con manicotto filettato femmina 3/8" gas per niples

Conf.: N° pezzi 50



0240

Gancio con manicotto filettato maschio passo 3/8" gas per niples

Conf.: N° pezzi 50

GANCI



0241

Gancio con manicotto filettato maschio passo M10x1 con dado

Conf.: N° pezzi 50



0242

Gancio Germania con doppio morsetto di terra
Fissaggio niples: foro filettato M10x1 con vite di blocco

Conf.: N° pezzi 100



0243

Gancio Germania con doppio morsetto di terra e serracavo
Fissaggio niples: foro filettato M10x1 con vite di blocco
Serracavo: materiale termoplastico con vite di blocco

Conf.: N° pezzi 100

MORSETTO DI TERRA PER NIPLES, SERRACAVI E MANICOTTI



0230

Cavallotto passante per niples M10x1 con morsetto di terra per l'equipotenzialità delle parti metalliche

Conf.: N° pezzi 50



0232
0232/N
0232/OR

colore bianco
colore nero
colore oro

Serracavo per cavi tondi con filetto maschio M10x1
Altezza: 15 mm

Conf.: N° pezzi 50



0330/C
0330/OT

colore cromo
colore ottone

Manicotto femmina/femmina per niples passo M10x1 in ottone

Conf.: N° pezzi 50

NIPLES IN METALLO



ARTICOLO	LUNGHEZZA mm	CONF. pezzi
0217	30	50
0218	50	50
0219	70	50
0220	100	30
0221	120	30
0222	150	30
0223	200	30
0224	dado esagonale	100

Nipples e dado in metallo
passo 3/8" gas

Disponibili su richiesta nipples
di lunghezza diversa da
quelle a catalogo

Conf.: vedi tabella



ARTICOLO	LUNGHEZZA mm	CONF. pezzi
0225	15	100
0226	20	100
0227	25	100
0228	30	100
0228/4	40	100
0228/5	50	50
0228/10	100	50
0228/15	150	50
0228/20	200	30
0228/30	300	30
0228/40	400	30
0228/50	500	10
0228/100	1000	10
0229	dado esagonale	100

Nipples e dado in metallo
passo M10x1

Disponibili su richiesta nipples
di lunghezza diversa da
quelle a catalogo

Conf.: vedi tabella

PINZE PER CARICA BATTERIE



0121

Pinza per carica batterie
Impugnatura: isolata in materiale plastico rosso o nero
Lunghezza: 80 mm
C. Nominale: 40 A

Conf.: N° pezzi 100



0122

Pinza per carica batterie
Impugnatura: isolata in materiale plastico rosso o nero
Lunghezza: 125 mm
C. Nominale: 60 A

Conf.: N° pezzi 50



0122/80

Pinza per carica batterie
Impugnatura: isolata in materiale plastico rosso o nero
Lunghezza: 145 mm
C. Nominale: 80 A

Conf.: N° pezzi 30



0123

Pinza per carica batterie
Impugnatura: isolata in materiale plastico rosso o nero
Lunghezza: 175 mm
C. Nominale: 120 A

Conf.: N° pezzi 10

PINZE PER CARICA BATTERIE



0123/200

Pinza per carica batterie
Impugnatura: isolata in materiale plastico rosso o nero
Lunghezza: 200 mm
C. Nominale: 200 A

Conf.: N° pezzi 10



0109

Pinza per carica batterie
Impugnatura: isolata in materiale plastico rosso o nero
Lunghezza: 200 mm
C. Nominale: 400 A

Conf.: N° pezzi 10

KIT PER CARICA BATTERIE



ARTICOLO	SEZIONE CAVI mm ²	LUNGH. CAVO m	PINZE UTILIZZATE
1225	10	2,5	0122/80
1226	16	2,5	0123
1227	25	3,5	0123/200
1228	50	4,0	0109

Kit per carica batterie
 composto da coppia di cavi con pinze
Identificazione cavi:
 - nero
 - rosso
Confezionamento: borsa trasparente con maniglie

Conf.: N° pezzi 1

PINZE A COCCODRILLO E ACCESSORI



0112

Pinza a coccodrillo

Morsetto: con vite e ricciolo di bloccaggio Ø 4 mm

Impugnatura: isolata in materiale plastico rosso o nero

Materiale: ferro nichelato

C. Nominale: 6 A

Conf.: N° pezzi 100



0115

Pinza a coccodrillo

Morsetto: con vite e ricciolo di bloccaggio Ø 4 mm

Impugnatura: isolata in materiale plastico rosso o nero

Materiale: ferro nichelato

C. Nominale: 6 A

Conf.: N° pezzi 100



0116

Pinza a coccodrillo tipo americano con molla in acciaio

Morsetto: con vite e ricciolo di bloccaggio Ø 4 mm

C. Nominale: 15 A

Conf.: N° pezzi 100



0117

Copri pinza per articolo 0116

Colori: rosso o nero

Conf.: N° pezzi 10

MORSETTIERE IN STEATITE



ARTICOLO	POLI n	DIMENSIONI (*) (LxAxP) mm	SEZIONE MASSIMA CAVO mm ²		CONF. pezzi
			FLESSIBILE	RIGIDO	
7240	1	10,0 x 15,0 x 18,0	4	6	300
7241	1	10,0 x 18,5 x 25,0	4	6	250
7242	1	11,0 x 20,5 x 26,0	6	10	200
7243	1	15,0 x 23,0 x 32,4	10	16	100



ARTICOLO	POLI n	DIMENSIONI (*) (LxAxP) mm	SEZIONE MASSIMA CAVO mm ²		CONF. pezzi
			FLESSIBILE	RIGIDO	
7244	2	23,0 x 15,0 x 18,0	4	6	200
7245	2	22,0 x 18,5 x 25,0	4	6	120
7246	2	24,0 x 20,5 x 26,0	6	10	90
7247	2	30,0 x 23,0 x 32,4	10	16	50



ARTICOLO	POLI n	DIMENSIONI (*) (LxAxP) mm	SEZIONE MASSIMA CAVO mm ²		CONF. pezzi
			FLESSIBILE	RIGIDO	
7248	3	34,0 x 18,5 x 25,0	4	6	75
7249	3	37,0 x 20,5 x 26,0	6	10	70
7251	3	45,0 x 23,0 x 32,4	10	16	32



ARTICOLO	POLI n	DIMENSIONI (*) (LxAxP) mm	SEZIONE MASSIMA CAVO mm ²		CONF. pezzi
			FLESSIBILE	RIGIDO	
7252	4	60,0 x 20,0 x 28,0	10	16	35

(*) L = Larghezza A = Altezza P = Profondita'

MORSETTIERE IN PORCELLANA



ARTICOLO	POLI n	DIMENSIONI (*) (LxAxP) mm	SEZIONE MASSIMA CAVO mm ²		CONF. pezzi
			FLESSIBILE	RIGIDO	
0422	2	38,0 x 25,0 x 46,0	10	16	50



ARTICOLO	POLI n	DIMENSIONI (*) (LxAxP) mm	SEZIONE MASSIMA CAVO mm ²		CONF. pezzi
			FLESSIBILE	RIGIDO	
0423	3	56,0 x 23,0 x 46,0	10	16	30

(*) L = Larghezza A = Altezza P = Profondita'

MORSETTI VOLANTI A CAPPuccio



ARTICOLO	SEZIONE mm ²	CONF. n° stecche
7330	1,5	10
7331	2,5	10
7332	4,0	10
7333	6,0	10
7334	10,0	5
7335	16,0	5

Morsetti volanti a cappuccio
Morsetto: ottone (OT 58)
Cappuccio: policarbonato
 autoestinguente e mopen
Vite serrafilo: frenata
T. Nominale: 450 V
Pezzi per stecca: 10

Conf.: vedi tabella

COLLARI A CHIUSURA NORMALE E CAVALLOTTI



ARTICOLO	DIAMETRO INTERNO mm	FILETTO	CONF. pezzi
1002	8	6 MA	100
1003	10	6 MA	100
1004	12	6 MA	100
1005	13	6 MA	100
1006	14	6 MA	100
1007	16	6 MA	100
1008	18	6 MA	100
1009	19	6 MA	100
1010	20	6 MA	100
1011	22	6 MA	100
1012	24	6 MA	100
1013	26	6 MA	100
1014	28	6 MA	100
1015	30	6 MA	100
1016	32	6 MA	100
1017	35	6 MA	100
1018	38	6 MA	100
1019	42	6 MA	100
1020	48	6 MA	100
1021	50	6 MA	100
1022	60	6 MA	100

Collari a chiusura normale
 Materiale: acciaio
 Normativa RoHS: conformi

Disponibili su richiesta
 collari in rame (serie .../R)

Conf.: vedi tabella



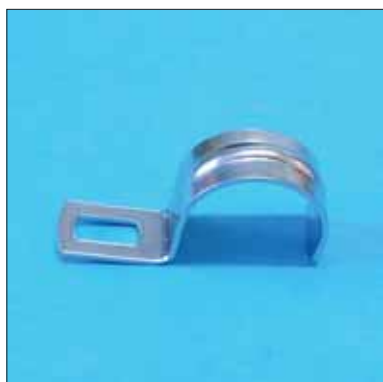
ARTICOLO	DIAMETRO INTERNO mm	ASOLE mm	CONF. pezzi
2101	10	7 x 4,2	100
2102	13	7 x 4,2	100
2103	16	7 x 4,2	100
2104	19	7 x 4,2	100
2105	22	7 x 4,2	100
2106	26	7 x 4,2	100
2107	28	7 x 4,2	100
2108	32	10 x 6,5	100
2109	38	10 x 6,5	100
2110	50	10 x 6,5	50

Cavallotti per fissaggio a parete
 Materiale: acciaio
 Spessore: da 1,2 mm a 1,5 mm
 Normativa RoHS: conformi

Conf.: vedi tabella

DISPONIBILI SU RICHIESTA ARTICOLI IN RAME

G AFFETTE DI TIPO PESANTE O LEGGERO E CATENA VITTORIA



ARTICOLO	DIAMETRO mm	ASOLA mm	CONF. pezzi
2001	10	12 x 6,2	100
2002	13	12 x 6,2	100
2003	16	12 x 6,2	100
2004	19	12 x 6,2	100
2005	22	12 x 6,2	100
2006	26	12 x 6,2	100
2007	28	13 x 6,8	100
2008	32	13 x 6,8	100
2009	38	13 x 6,8	100
2010	50	13 x 6,8	50

Gaffette tipo pesante per
fissaggio a parete
Materiale: acciaio
Spessore: da 1,3 mm a 2,0
mm
Normativa RoHS: conformi

Conf.: vedi tabella



ARTICOLO	DIAMETRO mm	ASOLA mm	CONF. pezzi
2054	6	7 x 5	100
2055	7	7 x 5	100
2056	8	7 x 5	100
2057	9	7 x 5	100
2058	10	7 x 5	100
2059	12	7 x 5	100
2060	13	7 x 5	100
2061	14	7 x 5	100
2062	16	7 x 5	100
2063	19	7 x 5	100
2064	20	7 x 5	100
2065	22	7 x 5	100
2067	26	7 x 5	100

Gaffette tipo leggero per
fissaggio a parete
Materiale: acciaio
Spessore: da 1,0 mm a 1,5
mm
Normativa RoHS: conformi

Conf.: vedi tabella



5702

Catena vittoria per
sospensioni
Materiale: acciaio nichelato

Conf.: N° metri 30

SCATOLE DA PARETE CON COPERCHIO


6018

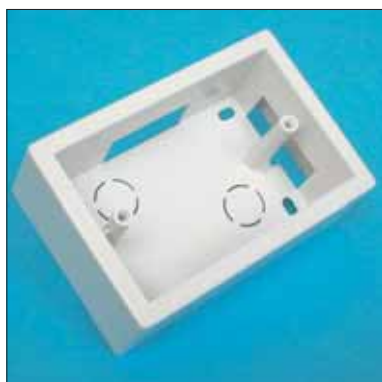
1 posto

6019

2 posti

Scatola da parete per frutti magic
Grado di protezione: IP55
Protezione: con portello trasparente a scatto
Colore: RAL 7035

Conf.: N° pezzi 30


6020

Scatola da parete
Materiale: ABS
Numero frutti inseribili: 3
Colore: bianco

Conf.: N° pezzi 50


6021

Coperchio per articolo 6020
Materiale: ABS
Colore: bianco

Conf.: N° pezzi 10
 Box: N° pezzi 100


6022

Coperchio per articolo 6020
Materiale: ABS
Grado di protezione: IP55
Protezione: con portello trasparente a scatto
Colore: bianco

Conf.: N° pezzi 10
 Box: N° pezzi 40

CLIPS, RACCORDI FISSATUBO E PRESSACAVI



ARTICOLO	DIAMETRO TUBI mm	CONF. pezzi
6001	16	100
6002	20	100
6003	25	100
6004	32	100
6005	40	100
6006	50	100

Clips fissatubo a scatto per fissaggio tubi su guida o con tasselli

Colore: RAL 7035

Conf.: vedi tabella



ARTICOLO	DIAMETRO TUBI mm	CONF. pezzi
6031	16	50
6032	20	50
6033	25	50
6034	32	25
6035	40	20
6036	50	10

Raccordo fissatubo per scatola da parete

Grado di protezione: IP55

Colore: RAL 7035

Conf.: vedi tabella



ARTICOLO	GRANDEZZA	CONF. pezzi
4681	PG7	50
4682	PG9	50
4683	PG11	50
4684	PG13,5	50
4685	PG16	50
4686	PG21	25
4687	PG29	20
4688	PG36	10

Pressacavo antistrappo con dado

Materiale: poliammide PA 6.6 autoestinguente

Guarnizione: neoprene

Colore: RAL 7035

Conf.: vedi tabella

SONDE PASSAFILO E ACCESSORI



6050/F metri 5
 6051/F metri 10
 6052/F metri 15
 6053/F metri 20
 6054/F metri 25

Sonda passafilo
 Testa: fissa
 Diametro: 4 mm
 Materiale: nylon

Conf.: N° pezzi 1



6050 metri 5
 6051 metri 10
 6052 metri 15
 6053 metri 20
 6054 metri 25

Sonda passafilo
 Testa: intercambiabile
 Diametro: 4 mm
 Materiale: nylon

Conf.: N° pezzi 1



6081 Testa flessibile
 6082 Terminale ad occhio

Teste intercambiabili per
 articoli 6050, 6051, 6052,
 6053 e 6054

Conf.: N° pezzi 10



6090

Liquido antifrizione per
 l'inserimento dei cavi nelle
 condutture

Conf.: N° litri 1
 Box: N° litri 6

GUAINA SPIRALATA IN PVC O ACCIAIO



ARTICOLO	DIAMETRO INT. mm	DIAMETRO EST. mm
4708	8	12,1
4710	10	14,7
4712	12	16,4
4714	14	18,9
4716	16	20,7
4720	20	24,7
4725	25	30,6
4732	32	38,0
4740	40	46,4
4750	50	57,2

Guaina spiralata in PVC autoestinguente
Spirale: PVC rigido antiurto
Parete: PVC flessibile
Resistenza schiacciamento: >320N/5 cm a =23 °C
Resistenza all'urto: 2 Kg da un'altezza di 100 mm
Temperatura d'utilizzo: da 5 °C a 60 °C
Rigidità dielettrica: >2000 V a 50 Hz
Resistenza isolamento: >100 Ohm

Conf.: N° metri 30



ARTICOLO	DIAMETRO INT. mm	DIAMETRO EST. mm
4101	6	8
4102	7	9
4103	8	11
4104	9	12
4105	10	13
4106	11	14
4107	12	15
4108	13	16
4109	14	18
4110	15	19
4111	16	20
4112	18	22
4113	20	24
4114	22	26
4115	24	28
4116	25	29
4117	26	30
4118	28	32
4119	30	34
4120	32	36
4121	35	39
4122	38	43
4123	40	45
4124	45	50
4125	50	55

Guaina spiralata flessibile
Materiale spirale e parete: acciaio zincato
Tipo: pesante a semplice aggraffatura per protezione cavi elettrici

Conf.: metrature varie

TUBETTO IN PVC AUTOESTINGUENTE 70 °C



ARTICOLO	DIAMETRO INTERNO mm	CONF. m
4301	1	500
4302	2	200
4303	3	200
4304	4	100
4305	5	100
4306	6	100
4307	7	100
4308	8	100
4309	9	100
4310	10	100
4311	11	100
4312	12	100
4313	14	50
4314	16	50
4315	18	50
4316	20	50
4317	22	50
4318	24	50
4319	26	25
4320	28	25
4321	30	25
4322	32	25
4323	34	25
4324	36	25
4325	38	25
4326	40	25
4327	45	25
4328	50	25

Tubetto dielettrico
flessurizzato per cablaggio
 cavi elettrici
Materiale: PVC nero
 autoestinguento
**Temperatura massima di
 funzionamento:** 70 °C

Conf.: vedi tabella

**DISPONIBILI SU RICHIESTA SPESSORE, COLORE E LUNGHEZZA
 DIVERSI DA QUELLE A CATALOGO**

TUBETTO IN PVC AUTOESTINGUENTE 105 °C (HT)



ARTICOLO	DIAMETRO INTERNO mm	CONF. m
4301/HT	1	500
4302/HT	2	200
4303/HT	3	200
4304/HT	4	100
4305/HT	5	100
4306/HT	6	100
4307/HT	7	100
4308/HT	8	100
4309/HT	9	100
4310/HT	10	100
4311/HT	11	100
4312/HT	12	100
4313/HT	14	50
4314/HT	16	50
4315/HT	18	50
4316/HT	20	50
4317/HT	22	50
4318/HT	24	50
4319/HT	26	25
4320/HT	28	25
4321/HT	30	25
4322/HT	32	25
4323/HT	34	25
4324/HT	36	25
4325/HT	38	25
4326/HT	40	25
4327/HT	45	25
4328/HT	50	25

Tubetto dielettrico
flessurizzato per cablaggio
cavi elettrici
Materiale: PVC nero
autoestinguento
Temperatura massima di
funzionamento: 105 °C

Conf.: vedi tabella

**DISPONIBILI SU RICHIESTA SPESSORE, COLORE E LUNGHEZZA
DIVERSI DA QUELLE A CATALOGO**

GUAINA DI VETRO TIPO 13F3



4596/...

Diametri disponibili (mm): /0,5 /0,8 /1 /1,5 /2 /2,5 /3 /3,5 /4 /5 /6 /7 /8 /9 /10 /12 /14 /16 /18

Composizione

Parte interna: treccia di filo di vetro (400 °C)

Parte esterna: vernice poliuretanicca (155 °C)

Proprietà

Termiche:

- temperatura d'impiego: classe F 155 °C punte a 170 °C
- la treccia di vetro incombustibile garantisce l'isolamento a 1000 V anche prima dell'impregnazione
- non propaga la fiamma
- sopporta le saldature

Elettriche:

- tensione nominale 500 V
- tensione di rottura a secco a 100 °C max 3000 V

Chimiche:

- buona tenuta all'acqua, ai vapori d'acqua e a tutti gli agenti corrosivi e climatici abitualmente riscontrati nella costruzione elettrica
- buona tenuta agli olii e buona aderenza a tutte le vernici classiche in classe F
- non è attaccata dalla muffa e dai funghi

Meccaniche:

- buona elasticità di vernice
- buona resistenza alle piegature e agli sforzi alternati
- eccellente tenuta all'invecchiamento

Colore:

- naturale (bianco)

Applicazione

- Isolante per motori e macchine rotanti classe B (130 °C) e classe F (155 °C)
- Trasformatori, costruzioni elettriche ed elettroniche, cablaggi d'apparecchi elettrodomestici e di riscaldamento, radiatori, convertitori, cablaggi d'armatura per macchine elettrotermiche per la lavorazione delle plastiche e delle gomme
- Isolamento generale per temperature fino a 170 °C

GUAINA DI VETRO TIPO 21C E 21F1



4580/...

tipo 21C

4582/...

tipo 21F1

Diametri disponibili (mm):

/0,5 /0,8 /1 /1,5 /2 /2,5 /3 /3,5 /4 /5
/6 /7 /8 /9 /10 /12 /14 /16 /18 /20
/22 /24 /26 /28



Composizione

21C: treccia di filo di vetro impregnata con **vernice siliconica bianca**

21F1: treccia di filo di vetro impregnata con **vernice siliconica nera**

Proprietà

Termiche:

- temperatura d'impiego: 200 ° C con punte a 350 ° C
- guaina totalmente incombustibile
- insensibile alle saldature

Elettriche:

- tensione di rottura a secco a 100 ° C: 800 - 1000 V

Chimiche:

- resiste alla maggior parte degli agenti chimici corrosivi
- sopporta l'impregnazione di tutte le vernici classiche in classe B e FH
- la guaina non è attaccata da muffe e funghi
- non è impermeabile

Meccaniche:

- guaina flessibile
- buona resistenza alla piegature e agli sforzi alternati
- evitare gli sfregamenti sugli angoli metallici

Applicazione

- Cablaggi per elettrodomestici, radiatori, convertitori, ferri da stiro, forni, stufe
- Cablaggi industriali
- Macchine elettrotermiche per la lavorazione della plastica e della gomma
- Essiccatoi

GUAINA DI VETRO TIPO 15C



4590/...	tipo 15C 1,5
4592/...	tipo 15C 2,5
4594/...	tipo 15C 4

Diametri disponibili (mm): /0,5 /0,8 /1 /1,5 /2 /2,5 /3 /3,5 /4 /5 /6 /7 /8 /9 /10 /12 /14 /16 /18 /20 /22 /24 /26 /28

Composizione

Parte interna: treccia di filo di vetro (400 °C)

Parte esterna: gomma di silicone (250 °C)

Proprietà

Termiche:

- unendo la buona resistenza termica e meccanica della fibra di vetro con la flessibilità, la stabilità chimica e la rigidità dielettrica dell'elastomero di Silicone è l'isolante ideale per conduttori e apparecchiature che devono sopportare temperature da -60° a +200° con punte saltuarie di 280 °C
- supporto treccia di vetro incombustibile, garantisce l'isolamento per le temperature superiori a 280 °C, anche prima dell'impregnazione con la gomma di silicone
- non propaga la fiamma
- sopporta molto bene le saldature

Elettriche:

- tensione nominale 500 V
- tensione di rottura dopo 10 ore a 90 % d'umidità relativa:
 - 15C 1.5 : 1000 V a 1500 V
 - 15C 2.5 : 2000 V a 3000 V
 - 15C 4 : 3000 V a 4000 V

- Chimiche:
- buona tenuta all'acqua (vapori d'acqua, soluzioni alcaliche o saliniche e azoniche, radiazioni UV, acetone, alcool, etere, grassi)
 - accetta delle proiezioni di idrocarburi e olii minerali
 - non è attaccata dalla muffa e dai funghi

Meccaniche:

- guaina molto flessibile con eccellente resistenza alle piegature
- sopporta molto bene le vibrazioni e le forti sollecitazioni
- nessun inconveniente anche ad alte temperature

Applicazione

- Isolante per motori e macchine rotanti classe H (180 °C) e classe C (220 °C), trasformatori
- Cablaggi per costruzioni elettriche ed elettroniche sottoposte a delle temperature estreme (alte o basse), apparecchi elettrodomestici e di riscaldamento, cablaggi nei forni, stufe, apparecchi di misura di controllo e di regolazione, ferri da stiro, saldatrici ecc.
- Isolante ideale per lampade plafoniere e altre apparecchiature per l'illuminazione

GUAINA TERMORETRAIBILE IN POLIOLEFINA RETICOLATA



La serie **4410** è una guaina termoretraibile in poliolefina reticolata ritardata alla fiamma.

La guaina è disponibile sia in rotoli che in pratici dispenser scatolati.

Oltre al colore nero sono disponibili, su richiesta, i seguenti colori:

- rosso
- blu
- giallo-verde



ARTICOLO IN ROTOLO	CONF. m	DIAMETRO mm		SPESSORE PARETE mm	ARTICOLO IN DISPENSER SCATOLATO	CONF. m
		MAX	MIN			
4410/1.2	150	1,2	0,6	0,30	4410/1.2/SC	15
4410/1.6	150	1,6	0,8	0,33	4410/1.6/SC	15
4410/2.4	150	2,4	1,2	0,36	4410/2.4/SC	15
4410/3.2	150	3,2	1,6	0,44	4410/3.2/SC	15
4410/4.8	75	4,8	2,4	0,44	4410/4.8/SC	10
4410/6.4	75	6,4	3,2	0,51	4410/6.4/SC	10
4410/9.5	75	9,5	4,8	0,56	4410/9.5/SC	10
4410/12.7	50	12,7	6,4	0,56	4410/12.7/SC	8
4410/16	50	16,0	8,0	0,65	4410/16/SC	7
4410/19	30	19,0	9,5	0,80	4410/19/SC	7
4410/25.4	30	25,4	12,7	0,90	4410/25.4/SC	4
4410/32	30	32,0	16,0	0,90		
4410/38.1	30	38,1	19,0	1,02		
4410/50.8	30	50,8	25,4	1,14		
4410/76.2	15	76,2	38,1	1,27		
4410/101.6	15	101,6	50,8	1,40		

Caratteristiche principali

Temperatura d'esercizio continuo da -55 °C a + 125 °C

Temperatura minima di inizio restringimento 70 °C

Temperatura minima di completo restringimento 100 °C

Rigidità dielettrica 20 kV/mm

Rapporto di restringimento 2:1

Autoestinguibilità

Materiale conforme alla normativa RoHS

Materiale resistente agli agenti chimici

Omologazione UL224 125 °C 600 V VW-1 (E204071)

FARETTI DA INCASSO



0430
0430/N
0430/OR
0430/CR

colore bianco
colore nero
colore oro
colore cromo

Faretto da incasso per
lampade alogene
Diametro foro: 28 mm
Attacco lampada: G4
Potenza massima: 20 W

Conf.: N° pezzi 10



0420
0420/N
0420/OR
0420/CR

colore bianco
colore nero
colore oro
colore cromo

Faretto da incasso orientabile per lampade alogene
Diametro foro: 45 mm
Attacco lampada: G4
Potenza massima: 20 W

Conf.: N° pezzi 10



0453
0453/N
0453/OR
0453/CR

colore bianco
colore nero
colore oro
colore cromo

Faretto da incasso per lampade alogene con vetro opaco di protezione
Diametro foro: 60 mm
Attacco lampada: G4
Potenza massima: 10/20 W

Conf.: N° pezzi 10

FARETTI DA INCASSO



0465
0465/N
0465/OR
0465/CR

colore bianco
colore nero
colore oro
colore cromo

Faretto da incasso per lampade alogene
Diametro foro: 65 mm
Attacco lampada: G4
Potenza massima: 20/50 W

Conf.: N° pezzi 10

FARETTI DA INCASSO IN ALLUMINIO



0475/AL

colore alluminio

Faretto da incasso in alluminio per lampade alogene
Diametro foro: 65 mm
Attacco lampada: GY5.3
Potenza massima: 20/50 W

Conf.: N° pezzi 10



0463/AL
0463/CR
0463/OR

colore alluminio
colore cromo
colore oro

Faretto da incasso in alluminio per lampade alogene con vetro opaco di protezione
Diametro foro: 74 mm
Attacco lampada: GY5.3
Potenza massima: 20/50 W

Conf.: N° pezzi 10

TRASFORMATORI ELETTRONICI E CABLAGGI PER LED



0400 60 W
0401 105 W

Trasformatore elettronico per lampade alogene
Rapporto di trasformazione: 230 V / 12 V
Classe isolamento: 2

Conf.: N° pezzi 1



0402/03 3 W
0402/08 8 W
0402/12 12 W

Trasformatore elettronico per led
C. Nominale: 350 mA
T. Nominale: 230 V

Conf.: N° pezzi 1



0403/200

Cablaggio di alimentazione
Prese: 3
Lunghezza cavo: 2 m con spina precablata
Fissaggio: foro con svasatura per vite Ø 4,5 mm

Conf.: N° pezzi 1



0404/BI copiled colore bianco
0404/CR copiled colore cromo
0404/NE copiled colore nero
0404/OR copiled colore oro
0404/TR copiled colore trasparente

Cablaggio con 3 led (da alimentare tramite art. 0402)
Potenza singolo led: 1 W
Colore luce: bianca
Cavo: 40+30+30 cm con spine precablate

Conf.: N° pezzi 1

FARETTI A LED DA INCASSO IN ALLUMINIO TORNITO



0470/BI
0470/BL
0470/RO
0470/VE

colore luce bianca
colore luce blu
colore luce rossa
colore luce verde

Faretto quadrato a led da incasso (da alimentare tramite art. 0402)

Materiale: alluminio tornito

Dimensioni: 42 x 42 mm

Altezza: 53 mm

Diametro foro: 36 mm

Grado di protezione: IP20

Lunghezza cavi: 30 cm con spina precablata

Conf.: N° pezzi 1



0471/BI
0471/BL
0471/RO
0471/VE

colore luce bianca
colore luce blu
colore luce rossa
colore luce verde

Faretto rotondo a led da incasso (da alimentare tramite art. 0402)

Materiale: alluminio tornito

Diametro: 60 mm

Altezza: 20 mm

Diametro foro: 53 mm

Grado di protezione: IP20

Lunghezza cavi: 30 cm con spina precablata

Conf.: N° pezzi 1



0472/BI
0472/BL
0472/RO
0472/VE

colore luce bianca
colore luce blu
colore luce rossa
colore luce verde

Faretto quadrato a led da incasso (da alimentare tramite art. 0402)

Materiale: alluminio tornito

Dimensioni: 60 x 60 mm

Altezza: 20 mm

Diametro foro: 53 mm

Grado di protezione: IP20

Lunghezza cavi: 30 cm con spina precablata

Conf.: N° pezzi 1

FARETTI A LED DA INCASSO IN ALLUMINIO TORNITO


0473/BI

colore luce bianca

Faretto rotondo a 3 led da incasso (da alimentare tramite art. 0402)

Materiale: alluminio tornito

Diametro: 80 mm

Altezza: 32 mm

Diametro foro: 70 mm

Grado di protezione: IP20

Lunghezza cavi: 30 cm con spina precablata

Conf.: N° pezzi 1


0474/BI

colore luce bianca

0474/BL

colore luce blu

0474/RO

colore luce rossa

0474/VE

colore luce verde

Faretto rettangolare a 3 led da incasso (da alimentare tramite art. 0402)

Materiale: alluminio tornito

Dimensioni: 60 x 164 mm

Altezza: 20 mm

Misure foro: 53 x 157 mm

Grado di protezione: IP20

Lunghezza cavi: 30 cm con spina precablata

Conf.: N° pezzi 1


0476/BI

colore luce bianca

0476/BL

colore luce blu

0476/RO

colore luce rossa

0476/VE

colore luce verde

Faretto rotondo a led da incasso (da alimentare tramite art. 0402)

Materiale: alluminio tornito

Diametro: 42 mm

Altezza: 21,5 mm

Diametro foro: 35 mm

Grado di protezione: IP20

Lunghezza cavi: 30 cm con spina precablata

Conf.: N° pezzi 1

FARETTI A LED DA INCASSO IN ALLUMINIO TORNITO



0477/BI
0477/BL
0477/RO
0477/VE

colore luce bianca
colore luce blu
colore luce rossa
colore luce verde

Faretto rotondo orientabile a led da incasso (da alimentare tramite art. 0402)

Materiale: alluminio tornito

Diametro: 52 mm

Altezza: 21,1 mm

Diametro foro: 44 mm

Grado di protezione: IP20

Lunghezza cavi: 30 cm con spina precablata

Conf.: N° pezzi 1



0478/BI
0478/BL
0478/RO
0478/VE

colore luce bianca
colore luce blu
colore luce rossa
colore luce verde

Faretto rotondo a led da incasso (da alimentare tramite art. 0402)

Materiale: alluminio tornito

Diametro: 42 mm

Altezza: 45 mm

Diametro foro: 36 mm

Grado di protezione: IP65

Lunghezza cavi: 30 cm con spina precablata

Conf.: N° pezzi 1



0479/BI
0479/BL
0479/RO
0479/VE

colore luce bianca
colore luce blu
colore luce rossa
colore luce verde

Faretto rotondo pedonabile a led (da alimentare tramite art. 0402)

Materiale: alluminio tornito

Diametro: 42 mm

Altezza: 93 mm

Diametro foro: 40 mm

Grado di protezione: IP66

Lunghezza cavi: 5 metri

Conf.: N° pezzi 1

SPINE E PRESE



8001
8001/N

colore bianco
colore nero

Spina 10 A
Poli: 2P + T
C. Nominale: 10 A
T. Nominale: 250 V

Conf.: N° pezzi 50
Box: N° pezzi 300



8002
8002/N

colore bianco
colore nero

Spina 16 A
Poli: 2P + T
C. Nominale: 16 A
T. Nominale: 250 V

Conf.: N° pezzi 50
Box: N° pezzi 300



8003
8003/N

colore bianco
colore nero

Presina 10 A
Poli: 2P + T
Alveoli: protetti
C. Nominale: 10 A
T. Nominale: 250 V

Conf.: N° pezzi 50
Box: N° pezzi 300



8004
8004/N

colore bianco
colore nero

Presina 16 A
Poli: 2P + T
Alveoli: protetti
C. Nominale: 16 A
T. Nominale: 250 V

Conf.: N° pezzi 50
Box: N° pezzi 300

SPINE E PRESE



8005
8005/N

colore bianco
colore nero

Spina Schuko 16 A
Poli: 2P + T (laterale)
C. Nominale: 16 A
T. Nominale: 250 V

Conf.: N° pezzi 50
Box: N° pezzi 300



8006
8006/N

colore bianco
colore nero

Preso Schuko 16 A
Poli: 2P + T (laterale)
C. Nominale: 16 A
T. Nominale: 250 V

Conf.: N° pezzi 50
Box: N° pezzi 300



8007
8007/N
8007/M
8007/OR
8007/ARG

colore bianco
colore nero
colore marrone
colore oro
colore argento

Spina piatta 10 A
Poli: 2P + T
C. Nominale: 10 A
T. Nominale: 250 V

Conf.: N° pezzi 50
Box: N° pezzi 300



8008
8008/N

colore bianco
colore nero

Spina piatta 16 A
Poli: 2P + T
C. Nominale: 16 A
T. Nominale: 250 V

Conf.: N° pezzi 50
Box: N° pezzi 300

ADATTATORI



8009
8009/N

colore bianco
colore nero

Adattatore
Poli: 2P + T
Spina: 16 A
Pres: bipasso 10/16 A
T. Nominale: 250 V

Conf.: N° pezzi 50
Box: N° pezzi 300



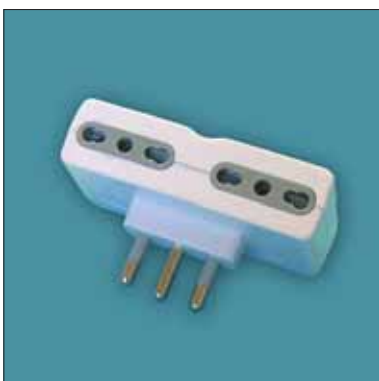
8009/BIP
8009/N/BIP

colore bianco
colore nero

Adattatore
Poli: 2P + T
Spina: 10 A
Pres: bipasso 10/16 A
T. Nominale: 250 V

Materiale extra CEE

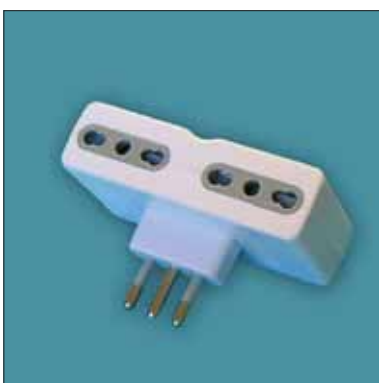
Conf.: N° pezzi 50
Box: N° pezzi 300



8016

Adattatore
Poli: 2P + T
Spina: 16 A
Prese: 4 bipasso 10/16 A
T. Nominale: 250 V

Conf.: N° pezzi 10
Box: N° pezzi 100



8016/BIP

Adattatore
Poli: 2P + T
Spina: 10 A
Prese: 4 bipasso 10/16 A
T. Nominale: 250 V

Materiale extra CEE

Conf.: N° pezzi 10
Box: N° pezzi 100

ADATTATORI



8012
8012/N

colore bianco
colore nero

Adattatore
Poli: 2P + T
Spina: 16 A
Prese: 2 bipasso 10/16 A e
1 Schuko 16 A
T. Nominale: 250 V

Conf.: N° pezzi 25
Box: N° pezzi 300



8012/BIP
8012/N/BIP

colore bianco
colore nero

Adattatore
Poli: 2P + T
Spina: 10 A
Prese: 2 bipasso 10/16 A e
1 Schuko 16 A
T. Nominale: 250 V

Materiale extra CEE

Conf.: N° pezzi 25
Box: N° pezzi 300



8013
8013/N

colore bianco
colore nero

Adattatore
Poli: 2P + T
Spina: 10 A
Presse: Schuko 16 A
T. Nominale: 250 V

Materiale extra CEE

Conf.: N° pezzi 50
Box: N° pezzi 300



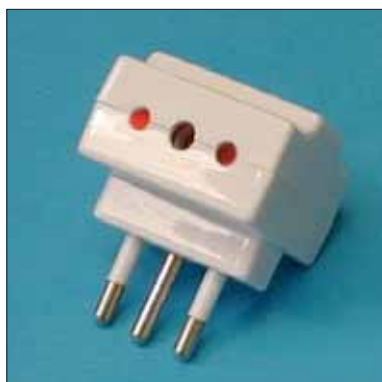
8014
8014/N

colore bianco
colore nero

Adattatore
Poli: 2P + T
Spina: 16 A
Presse: Schuko 16 A
T. Nominale: 250 V

Conf.: N° pezzi 50
Box: N° pezzi 300

ADATTATORI

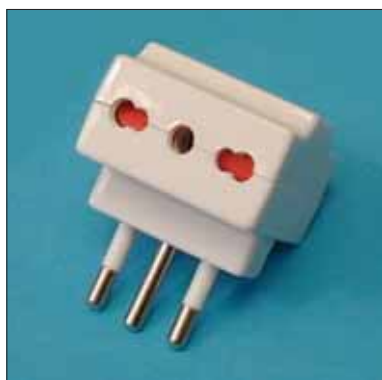


8010
8010/N

colore bianco
colore nero

Adattatore
Poli: 2P + T
Spina: 10 A
Prese: 3 da 10 A
T. Nominale: 250 V

Conf.: N° pezzi 25
Box: N° pezzi 300



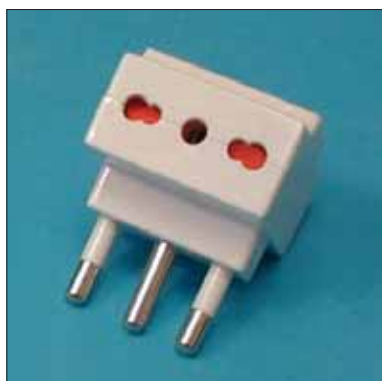
8010/BIP
8010/N/BIP

colore bianco
colore nero

Adattatore
Poli: 2P + T
Spina: 10 A
Prese: 3 bypass 10/16 A
T. Nominale: 250 V

Materiale extra CEE

Conf.: N° pezzi 25
Box: N° pezzi 300



8011
8011/N

colore bianco
colore nero

Adattatore
Poli: 2P + T
Spina: 16 A
Prese: 3 bypass 10/16 A
T. Nominale: 250 V

Conf.: N° pezzi 25
Box: N° pezzi 300



8015
8015/N

colore bianco
colore nero

Adattatore
Poli: 2P + T
Spina: Schuko 16 A
Presse: bypass 10/16 A
T. Nominale: 250 V

Conf.: N° pezzi 50
Box: N° pezzi 300

ADATTATORI INTERNAZIONALI



0031

Adattatore internazionale per il collegamento alla rete italiana di apparecchiature con spine diverse dal modello italiano

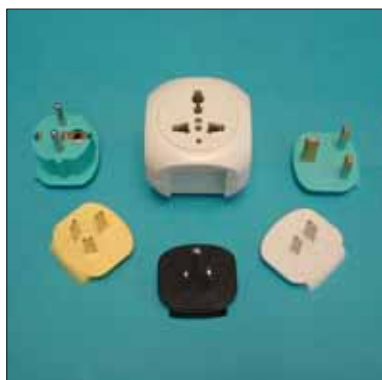
Pres: universale 10 A

Spina: italiana da 10 A

Presenza tensione: led rosso di segnalazione

C. Nominale: 10 A

Conf.: N° pezzi 1



0032

Adattatore internazionale per il collegamento di apparecchiature alle reti elettriche di Germania, Gran Bretagna, Stati Uniti, Francia, Australia, Giappone

Pres: universale 10 A

Spine: 5 intercambiabili

Presenza tensione: led rosso di segnalazione

C. Nominale: 10 A

Conf.: N° pezzi 1

LAMPADA PORTATILE



8091

Lampada portatile

Cavo: N05VV-F 2x0,75 mm²

Lunghezza cavo: 10 m

Spina: 10 A

Confezione: sacchetto con cavaliere

Conf.: N° pezzi 1

Box: N° pezzi 10

PROLUNGHE



8086 colore bianco, metri 3
8086/N colore nero, metri 3
8087 colore bianco, metri 5
8087/N colore nero, metri 5
8088 colore bianco, metri 10
8088/N colore nero, metri 10

Prolunga
Spina: 10 A
Pres: 10 A
Cavo: H05VV-F 3x0,75 mm²
T. Nominale: 250 V
Confezione: sacchetto con cavaliere

Box: N° pezzi 20



8070 colore bianco, metri 3
8070/N colore nero, metri 3
8071 colore bianco, metri 5
8071/N colore nero, metri 5
8072 colore bianco, metri 10
8072/N colore nero, metri 10

Prolunga
Spina: 10 A
Pres: 10 A
Cavo: H05VV-F 3x1 mm²
T. Nominale: 250 V
Confezione: sacchetto con cavaliere

Box: N° pezzi 20



8073 colore bianco, metri 3
8073/N colore nero, metri 3
8074 colore bianco, metri 5
8074/N colore nero, metri 5
8075 colore bianco, metri 10
8075/N colore nero, metri 10

Prolunga
Spina: 16 A
Pres: bipasso 10/16 A
Cavo: H05VV-F 3x1,5 mm²
T. Nominale: 250 V
Confezione: sacchetto con cavaliere

Box: N° pezzi 20



8083/20

Prolunga da giardino
Spina: 16 A
Pres: Schuko 16 A
Cavo: H05VV-F 3x1 mm²
Lunghezza cavo: 20 m
Potenza massima: 2500 W
T. Nominale: 250 V

Conf.: N° pezzi 1

AVVOLGICAVI



8076

metri 5

Avvolgicavo
Spina: 10 A
Prese: 2 da 10 A
Cavo: H05VV-F 3x1 mm²
Potenza massima: 2300 W
Materiale custodia: ABS
T. Nominale: 250 V

Conf.: N° pezzi 1
Box: N° pezzi 10



8078
 8079
 8080

metri 10
 metri 15
 metri 20

Avvolgicavo con disgiuntore termico
Spina: 16 A
Prese: 2 bipasso 10/16 A e 1 Schuko-bipasso 10/16 A
Cavo: H05VV-F 3x1,5 mm²
Potenza massima: 3500 W
Materiale custodia: ABS
T. Nominale: 250 V

Conf.: N° pezzi 1
Box: N° pezzi 5



8081/25
 8081/50

metri 25
 metri 50

Avvolgicavo con disgiuntore termico
Spina: 16 A
Prese: 4 Schuko-bipasso 10/16 A
Cavo: H05VV-F 3x1,5 mm²
Potenza massima: 3500 W
Materiale custodia: ABS
T. Nominale: 250 V

Conf.: N° pezzi 1



8082/25
 8082/50

metri 25
 metri 50

Avvolgicavo da giardino con cordone prolungatore avvolto
Spina: 16 A
Presca: Schuko 16 A
Cavo: H05VV-F 3x1,5 mm²
Potenza massima: 3500 W
Materiale custodia: ABS
T. Nominale: 250 V

Conf.: N° pezzi 1

CAVO SPIRALATO



Cavo spiralato con doppio isolamento.

Identificazione cavi:

- nero (fase)
- blu (neutro)
- giallo-verde (terra)

Conf.: vedi tabella

ARTICOLO	COLORE	LUNGHEZZA CAVO m	LUNGHEZZA SPIRALE CHIUSA cm	CONF. pezzi
SEZIONE 2x0,50 mm²				
2032	bianco	3	33	20
2032/N	nero	3	33	20
2033	bianco	5	64	10
2033/N	nero	5	64	10
SEZIONE 2x0,75 mm²				
2034	bianco	3	35	30
2034/N	nero	3	35	30
2035	bianco	5	68	10
2035/N	nero	5	68	10
SEZIONE 3x0,75 mm²				
2012	bianco	3	40	25
2012/N	nero	3	40	25
2013	bianco	5	73	15
2013/N	nero	5	73	15
2014	bianco	10	135	5
2014/N	nero	10	135	5
2015	bianco	15	200	5
2015/N	nero	15	200	5
SEZIONE 3x1,00 mm²				
2022	bianco	3	42	15
2022/N	nero	3	42	15
2023	bianco	5	77	10
2023/N	nero	5	77	10
2024	bianco	10	144	5
2024/N	nero	10	144	5
2025	bianco	15	214	3
2025/N	nero	15	214	3

DISPONIBILI SU RICHIESTA ARTICOLI CON SEZIONE, COLORE E/O LUNGHEZZA DIFFERENTI DA QUELLE A CATALOGO

PROLUNGA CON CAVO SPIRALATO



Prolunga 10 A formata da:
Spina 10 A
Presa 10 A
Cavo spiralato con sezione
3x0,75 mm²

Conf.: vedi tabella

ARTICOLO	COLORE	LUNGHEZZA CAVO m	LUNGHEZZA SPIRALE CHIUSA cm	CONF. pezzi
2012/SP	bianco	3	40	25
2012/N/SP	nero	3	40	25
2013/SP	bianco	5	73	15
2013/N/SP	nero	5	73	15
2014/SP	bianco	10	135	5
2014/N/SP	nero	10	135	5
2015/SP	bianco	15	200	5
2015/N/SP	nero	15	200	5



Prolunga 16 A formata da:
Spina 16 A
Presa bipasso 10/16 A
Cavo spiralato con sezione
3x1,00 mm²

Conf.: vedi tabella

ARTICOLO	COLORE	LUNGHEZZA CAVO m	LUNGHEZZA SPIRALE CHIUSA cm	CONF. pezzi
2022/SP	bianco	3	42	15
2022/N/SP	nero	3	42	15
2023/SP	bianco	5	77	10
2023/N/SP	nero	5	77	10
2024/SP	bianco	10	144	5
2024/N/SP	nero	10	144	5
2025/SP	bianco	15	214	3
2025/N/SP	nero	15	214	3

**DISPONIBILI SU RICHIESTA ARTICOLI CON SPINA E/O PRESA
DIFFERENTI DA QUELLE A CATALOGO**

MULTIPRESE BIPASSO



8050
8050/N

colore bianco
colore nero

Multipresa bipasso
Prese: n° 3 bipasso 10/16 A con alveoli protetti
Corpo: PPL non infiammabile
Cavo: H05VV-F 3x1 mm²
Lunghezza cavo: 1,5 m
Spina: 16 A
Potenza massima: 2500 W
Confezione: sacchetto con cavaliere

Box: N° pezzi 30



8051
8051/N

colore bianco
colore nero

Multipresa bipasso
Prese: n° 4 bipasso 10/16 A con alveoli protetti
Corpo: PPL non infiammabile
Cavo: H05VV-F 3x1 mm²
Lunghezza cavo: 1,5 m
Spina: 16 A
Potenza massima: 2500 W
Confezione: sacchetto con cavaliere

Box: N° pezzi 30



8052
8052/N

colore bianco
colore nero

Multipresa bipasso
Prese: n° 5 bipasso 10/16 A con alveoli protetti
Corpo: PPL non infiammabile
Cavo: H05VV-F 3x1 mm²
Lunghezza cavo: 1,5 m
Spina: 16 A
Potenza massima: 2500 W
Confezione: sacchetto con cavaliere

Box: N° pezzi 20



8053
8053/N

colore bianco
colore nero

Multipresa bipasso
Prese: n° 6 bipasso 10/16 A con alveoli protetti
Corpo: PPL non infiammabile
Cavo: H05VV-F 3x1 mm²
Lunghezza cavo: 1,5 m
Spina: 16 A
Potenza massima: 2500 W
Confezione: sacchetto con cavaliere

Box: N° pezzi 20

MULTIPRESE VARIE



8040

Multipresa Schuko-bipasso
Prese: n° 2 Schuko-bipasso +
n° 4 bipasso 10/16 A
lateral con alveoli protetti
Corpo: PPL non infiammabile
Cavo: H05VV-F 3x1 mm²
Lunghezza cavo: 1,5 m
Spina: 16 A
Potenza massima: 2500 W
Confezione: sacchetto con
cavaliere

Box: N° pezzi 30



8041

Multipresa Schuko-bipasso
Prese: n° 3 Schuko-bipasso +
n° 6 bipasso 10/16 A
lateral con alveoli protetti
Corpo: PPL non infiammabile
Cavo: H05VV-F 3x1 mm²
Lunghezza cavo: 1,5 m
Spina: 16 A
Potenza massima: 2500 W
Confezione: sacchetto con
cavaliere

Box: N° pezzi 20



8042

Multipresa Schuko-bipasso
Prese: n° 4 Schuko-bipasso +
n° 8 bipasso 10/16 A
lateral con alveoli protetti
Corpo: PPL non infiammabile
Cavo: H05VV-F 3x1 mm²
Lunghezza cavo: 1,5 m
Spina: 16 A
Potenza massima: 2500 W
Confezione: sacchetto con
cavaliere

Box: N° pezzi 20



8063/A

Multipresa Schuko-bipasso
Prese: n° 3 Schuko-bipasso +
n° 3 bipasso 10/16 A
lateral con alveoli protetti
Corpo: PPL non infiammabile
Cavo: H05VV-F 3x1 mm²
Lunghezza cavo: 1,5 m
Spina: 16 A
Potenza massima: 2500 W
Confezione: sacchetto con
cavaliere

Box: N° pezzi 20

MULTIPRESE SCHUKO-BIPASSO CON INTERRUTTORE



8060
8060/N

colore bianco
colore nero

Multipresa Schuko-bipasso
Prese: n° 3 Schuko-bipasso
10/16 A con alveoli protetti
Corpo: PPL non infiammabile
Cavo: H05VV-F 3x1 mm²
Lunghezza cavo: 1,5 m
Spina: 16 A
Potenza massima: 2500 W
Confezione: sacchetto con cavaliere

Box: N° pezzi 30



8061
8061/N

colore bianco
colore nero

Multipresa Schuko-bipasso
Prese: n° 4 Schuko-bipasso
10/16 A con alveoli protetti
Corpo: PPL non infiammabile
Cavo: H05VV-F 3x1 mm²
Lunghezza cavo: 1,5 m
Spina: 16 A
Potenza massima: 2500 W
Confezione: sacchetto con cavaliere

Box: N° pezzi 30



8062
8062/N

colore bianco
colore nero

Multipresa Schuko-bipasso
Prese: n° 5 Schuko-bipasso
10/16 A con alveoli protetti
Corpo: PPL non infiammabile
Cavo: H05VV-F 3x1 mm²
Lunghezza cavo: 1,5 m
Spina: 16 A
Potenza massima: 2500 W
Confezione: sacchetto con cavaliere

Box: N° pezzi 20



8063
8063/N

colore bianco
colore nero

Multipresa Schuko-bipasso
Prese: n° 6 Schuko-bipasso
10/16 A con alveoli protetti
Corpo: PPL non infiammabile
Cavo: H05VV-F 3x1 mm²
Lunghezza cavo: 1,5 m
Spina: 16 A
Potenza massima: 2500 W
Confezione: sacchetto con cavaliere

Box: N° pezzi 20

MULTIPRESE SCHUKO-BIPASSO CON INTERRUTTORE



8064
8064/N

colore bianco
colore nero

Multipresa Schuko-bipasso
Prese: n° 7 Schuko-bipasso
10/16 A con alveoli protetti
Corpo: PPL non infiammabile
Cavo: H05VV-F 3x1 mm²
Lunghezza cavo: 1,5 m
Spina: 16 A
Potenza massima: 2500 W
Confezione: sacchetto con
cavaliere

Box: N° pezzi 20

MULTIPRESE SCHUKO-BIPASSO QUADRATE CON INTERRUTTORE



8066

Multipresa Schuko-bipasso quadrata
Prese: n° 4 Schuko-bipasso
10/16 A con alveoli protetti
Corpo: PPL non infiammabile
Cavo: H05VV-F 3x1 mm²
Lunghezza cavo: 1,5 m
Spina: 16 A
Potenza massima: 2500 W
Confezione: sacchetto con
cavaliere

Box: N° pezzi 20



8067

Multipresa Schuko-bipasso quadrata
Prese: n° 6 Schuko-bipasso
10/16 A con alveoli protetti
Corpo: PPL non infiammabile
Cavo: H05VV-F 3x1 mm²
Lunghezza cavo: 1,5 m
Spina: 16 A
Potenza massima: 2500 W
Confezione: sacchetto con
cavaliere

Box: N° pezzi 20

LUCI NOTTURNE



8095 colore bianco
8095/BL colore blu
8095/RO colore rosso
8095/VE colore verde

Luce notturna
Pres: 2P
Potenza: 1 W
T. Nominale: 250 V
Confezione: blister da esposizione

Conf.: N° pezzi 10
Box: N° pezzi 100



8096 colore bianco
8096/BL colore blu
8096/RO colore rosso
8096/VE colore verde

Luce notturna quadrata
Pres: due poli
Potenza: 1 W
T. Nominale: 250 V
Confezione: blister da esposizione

Conf.: N° pezzi 10
Box: N° pezzi 100



8097

Luce notturna con interruttore e vetrofania di Winnie the Pooh
Pres: 2P
Lampadina: incandescenza
Attacco: E14
Potenza: 10 W
T. Nominale: 250 V

Conf.: N° pezzi 1

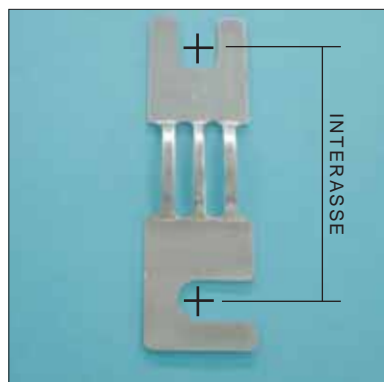


8098

Luce notturna con interruttore e vetrofania di Nemo
Pres: 2P
Lampadina: incandescenza
Attacco: E14
Potenza: 10 W
T. Nominale: 250 V

Conf.: N° pezzi 1

LAMELLE FUSIBILI



ARTICOLO	PORTATA A	INTERASSE mm	CONF. pezzi
0295	30	80	100
0296	40	80	100
0297	50	80	100
0298	60	80	100
0299	75	80	100
0301	85	80	100
0302	100	80	100
0303	120	80	100
0305	130	95	50
0306	140	95	50
0307	150	95	50
0308	160	95	50
0309	175	95	50
0310	200	95	50
0311	225	95	50
0312	250	95	50
0313	275	95	25
0314	300	95	25
0315	325	110	25
0316	350	110	25
0317	375	110	25
0318	400	110	25
0319	450	110	25
0320	500	110	25
0321	600	110	25
0324	700	140	25
0325	800	140	25
0326	900	140	25
0327	1000	140	25

Lamella fusibile
 Materiale: lega antiarco
 C. Nominale: da 30 A a
 1000 A

Conf.: vedi tabella

COMPONENTI PER IMPIANTI TV



0500

Spina coaxiale
Passo: 9,5 mm
Impedenza: 75 Ohm

Conf.: N° pezzi 100



0501

Preso coaxiale
Passo: 9,5 mm
Impedenza: 75 Ohm

Conf.: N° pezzi 100



0502

Spina coaxiale schermata
Passo: 9,5 mm
Impedenza: 75 Ohm

Conf.: N° pezzi 100



0503

Preso coaxiale schermata
Passo: 9,5 mm
Impedenza: 75 Ohm

Conf.: N° pezzi 100

COMPONENTI PER IMPIANTI TV



0504

Spina coaxiale a squadra
Passo: 9,5 mm
Impedenza: 75 Ohm

Conf.: N° pezzi 100



0505

Spina coaxiale a squadra
Passo: 13 mm
Impedenza: 75 Ohm

Conf.: N° pezzi 100



0510

Adattatore coaxiale doppia spina
Passo: 9,5 mm
Impedenza: 75 Ohm

Conf.: N° pezzi 100



0511

Adattatore coaxiale doppia presa
Passo: 9,5 mm
Impedenza: 75 Ohm

Conf.: N° pezzi 100

COMPONENTI PER IMPIANTI TV


0512

Adattatore triplo coaxiale
 Tipo: induttivo
 Passo spina: 9,5 mm
 Numero prese: due
 Passo prese: 9,5 mm
 Attenuazione: 3,5 dB

Conf.: N° pezzi 100


0513

Adattatore triplo coaxiale
 Tipo: induttivo
 Passo spina: 13 mm
 Numero prese: due
 Passo prese: 13 mm
 Attenuazione: 3,5 dB

Conf.: N° pezzi 100


0520
0521

 10 metri
 15 metri

Avvolgicavo TV per cavo
coassiale
 Spina: sul cavo
 Presa: sulla custodia
 Passo: 9,5 mm
 Impedenza: 75 Ohm

Conf.: N° pezzi 1

COMPONENTI PER IMPIANTI TV



0525
0525/N
0526
0526/N

colore bianco, 2 metri
colore nero, 2 metri
colore bianco, 3 metri
colore nero, 3 metri

Prolunga coaxiale spina-spina
Passo: 9,5 mm
Impedenza: 75 Ohm
Confezione: sacchetto e cavaliere

Conf.: N° pezzi 20



0527
0527/N
0528
0528/N

colore bianco, 2 metri
colore nero, 2 metri
colore bianco, 3 metri
colore nero, 3 metri

Prolunga coaxiale spina-presa
Passo: 9,5 mm
Impedenza: 75 Ohm
Confezione: sacchetto e cavaliere

Conf.: N° pezzi 20



0530

Prolunga spina-spina scart
Preso: 21 pin
Lunghezza cavo: 1,5 m
Confezione: sacchetto e cavaliere

Conf.: N° pezzi 20



0531
0532

3 prese scart
5 prese scart

Multipresa scart
Prese: 21 pin
Spina: 21 pin
Lunghezza cavo: 1 m
Confezione: sacchetto e cavaliere

Conf.: N° pezzi 20

CAVO IN PVC SOTTO TRECCIA TESSILE



9000/CODICE SEZIONE/CODICE COLORE

ESEMPIO: il codice del cavo sezione 3x1,50 mm² colore oro è 9000/3150/OR

Cavo in pvc sotto treccia tessile

Conf.: N° metri 100

SEZIONE mm ²		CODICE SEZIONE
2x0,50		2050
2x0,75		2075
2x1,00		2100
2x1,50		2150
3x0,50		3050
3x0,75		3075
3x1,00		3100
3x1,50		3150
4x0,75	a richiesta	4075
4x1,00	a richiesta	4100
4x1,50	a richiesta	4150

COLORE	CODICE COLORE
ARGENTO	AR
AVORIO	AV
BIANCO	BI
MARRONE	MA
NERO	NE
ORO	OR

ISOLATORE IN CERAMICA



9001/M/BI

Isolatore bianco per conduttori intrecciati con guaina isolante

Sezione ideale: da 1,5 mm² a 2,5 mm²

Materiale: ceramica smaltata

Dimensioni: 16 mm X 22 mm

Colore: bianco

Conf.: N° pezzi 100

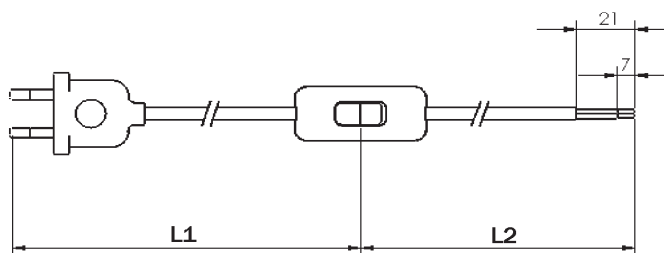
CABLAGGIO CON CAVO IN PVC SOTTO TRECCIA TESSILE



Cablaggio bipolare con cavo piatto ed interruttore passafilo
Spina: 2P
Sezione del cavo: 2x0,75
C. Nominale: 10 A

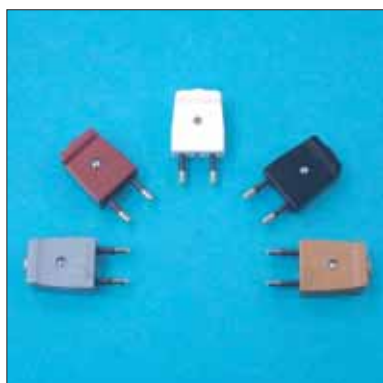
ARTICOLO	COLORE CAVO	COLORE SPINA E INTERRUETTORE	L1 (cm)	L2 (cm)
3041/150/AR	argento	argento	100	50
3041/150/AV	avorio	oro	100	50
3041/150/BI	bianco	bianco	100	50
3041/150/MA	marrone	nero	100	50
3041/150/NE	nero	nero	100	50
3041/150/OR	oro	oro	100	50
3041/200/AR	argento	argento	120	80
3041/200/AV	avorio	oro	120	80
3041/200/BI	bianco	bianco	120	80
3041/200/MA	marrone	nero	120	80
3041/200/NE	nero	nero	120	80
3041/200/OR	oro	oro	120	80

Conf.: N° pezzi 5



DISPONIBILI SU RICHIESTA MISURE DEL CABLAGGIO E COLORI DEI COMPONENTI DIFFERENTI

SPINA COLORATA BIPOLARE PER CABLAGGIO



8001/ST colore bianco
 8001/ARG/ST colore argento
 8001/M/ST colore marrone
 8001/N/ST colore nero
 8001/OR/ST colore oro

Spina 10 A bipolare per cablaggio
Poli: 2P (senza polo di terra)
C. Nominale: 10 A
T. Nominale: 250 V

Conf.: N° pezzi 50
 Box: N° pezzi 300

SEGNALETICA DI SICUREZZA: ETICHETTE AUTOADESIVE

9181

9182

9183

9184

9185

9186

9187

9188

9189

9190

9191

9192

9193

9194

9195

9196

9197

9180

49 220 D

49 221 D

49 222 D

in confezioni da 100 pz. x tipo

9160

9161

9162

220 Volt
9165

380 Volt
9166

*
9167

PERICOLO
TENSIONE
9168

220 VOLT
9151/2

380 VOLT
9151/3

9152

9154

ATTENZIONE

VIETATO APRIRE
ai non autorizzati

E' VIETATO ESEGUIRE LAVORI SU APPARECCHIATURE ELETTRICHE SOTTO TENSIONE

• OPERAZIONI SOTTO TENSIONE DEVONO ESSERE EFFETTUATE SOLO DA LAVORATORI ESPERTI E IN CONDIZIONE DI SICUREZZA PERICOLO DI LESIONI PERSONALI O DI TERZI

• IN CASO DI MANOVRE SOTTO TENSIONE E' OBBLIGATORIO IL PORTARE DI CASCHE E CINTURE DI SICUREZZA

• INIZIARE I LAVORI SOLO AD AVVENUTA ATTUAZIONE DELLE MISURE DI SICUREZZA

in conformità al D.Lgs. 475 del 1998 art. 10 comma 1 lettera a)

L'APERTURA DEL QUADRO E CONSENTITA SOLAMENTE AGLI ELETTRICISTI!

ATTENZIONE

TOGLIERE LA TENSIONE PRIMA DI RIMUOVERE LA PROTEZIONE

91560

ATTENZIONE

SOLAMENTE GLI ELETTRICISTI POSSONO INTERVENIRE ED ESEGUIRE MANOVRE O RIPARAZIONI ALL'INTERNO

91570

ATTENZIONE

APPARECCHIATURA SOTTO TENSIONE ANCHE A SPORTELLI APERTI

91580

ATTENZIONE

TOGLIERE LA TENSIONE PRIMA DI APRIRE LO SPORTELLI

91590

FORMATO: A

380 VOLT

1 etichetta (mm 240 x 60) per foglio

FORMATO: B

MONOFASE	MONOFASE
MONOFASE	MONOFASE

4 etichette (mm 120 x 30) uguali per foglio

FORMATO: C

380 VOLT	380 VOLT	380 VOLT	380 VOLT
380 VOLT	380 VOLT	380 VOLT	380 VOLT
380 VOLT	380 VOLT	380 VOLT	380 VOLT
380 VOLT	380 VOLT	380 VOLT	380 VOLT

16 etichette (mm 60 x 15) uguali per foglio

MODELLI E FORMATI DISPONIBILI	A	B	C
24 Volt	—	9101 B	9101 C
42 Volt	—	—	9102 C
48 Volt	—	9103 B	9103 C
110 Volt	—	9104 B	9104 C
125 Volt	—	9105 B	9105 C
160 Volt	—	—	9106 C
220 Volt	9107 A	9107 B	9107 C
280 Volt	—	—	9108 C
380 Volt	9109 A	9109 B	9109 C
220/380 Volt	—	9110 B	9110 C
500 Volt	9111 A	9111 B	9111 C
3.000 Volt	9112 A	9112 B	9112 C
6.000 Volt	9113 A	9113 B	9113 C
10.000 Volt	9114 A	9114 B	9114 C
15.000 Volt	9115 A	9115 B	9115 C
23.000 Volt	9116 A	9116 B	9116 C
25.000 Volt	9117 A	9117 B	9117 C
30.000 Volt	9118 A	9118 B	9118 C
Luce	9119 A	9119 B	9119 C
Forza	9120 A	9120 B	9120 C
Monofase	9121 A	9121 B	9121 C
Trifase	9122 A	9122 B	9122 C
Luce e Forza	9123 A	9123 B	9123 C
Emergenza	9124 A	9124 B	9124 C
Generale Luce	—	—	9125 C
Generale F.M.	—	—	9126 C
Trifase + neutro	—	—	9127 C
Usi termici	—	—	9128 C
9 Volt	—	—	9129 C
12 Volt	—	—	9130 C
50 Volt	—	—	9131 C
60 Volt	—	9132 B	9132 C
75 Volt	—	—	9133 C
140 Volt	—	—	9134 C
275 Volt	—	—	9135 C
72 Volt	—	—	9136 C
4.000 Volt	—	—	9137 C
5.000 Volt	—	—	9138 C
13 Volt	—	—	9139 C
2.500 Volt	—	—	9140 C
20.000 Volt	9141 A	9141 B	9141 C
11.000 Volt	9142 A	—	—
Allarme	9143 A	9143 B	—



Codice	Descrizione	Codice	Descrizione	Codice	Descrizione
9181A	Etichetta diam. mm. 30 9 etichette per foglio	49220/D	Cartellino alluminio 10x15 mm	9151/380	Formato A Etichetta 120x60 mm 2 etichette per foglio
9181B	Etichetta diam. mm. 20 25 etichette per foglio	49221/D	Cartellino alluminio 10x15 mm		Formato B Etichetta 60x24 mm 2 etichette per foglio
9181C	Etichetta diam. mm. 12 49 etichette per foglio	49222/D	Cartellino alluminio 10x15 mm	9152	Formato A Etichetta 120x60 mm 2 etichette per foglio
9182B	Etichetta diam. mm. 20 25 etichette per foglio	9160	Formato A Etichetta 50 mm 10 etichette per foglio		Formato B Etichetta 60x24 mm 2 etichette per foglio
9182C	Etichetta diam. mm. 12 49 etichette per foglio		Formato B Etichetta 22 mm 30 etichette per foglio	9154	Etichetta 16x23 mm 15 etichette per foglio
9183C	Etichetta diam. mm. 12 49 etichette per foglio	9161	Formato A Etichetta 50 mm 10 etichette per foglio	91530	Etichetta 120x70 mm 3 etichette per foglio
9184B	Etichetta diam. mm. 20 25 etichette per foglio		Formato B Etichetta 22 mm 30 etichette per foglio	91540A	Etichetta 330x170 mm 1 etichetta per foglio
9184C	Etichetta diam. mm. 12 49 etichette per foglio	9162	Formato A Etichetta 50 mm 10 etichette per foglio	91540B	Etichetta 165x85 mm 4 etichette per foglio
9185B	Etichetta diam. mm. 20 25 etichette per foglio		Formato B Etichetta 22 mm 30 etichette per foglio	91540C	Etichetta 82x42 mm 16 etichette per foglio
9186B	Etichetta diam. mm. 20 25 etichette per foglio	9165	Formato A Etichetta 60 mm 6 etichette per foglio	91560C	Etichetta 82x42 mm 16 etichette per foglio
9187B	Etichetta diam. mm. 20 25 etichette per foglio		Formato B Etichetta 30 mm 12 etichette per foglio	91570A	Etichetta 330x170 mm etichetta per foglio
9188B	Etichetta diam. mm. 20 25 etichette per foglio	9166	Formato A Etichetta 60 mm 6 etichette per foglio	91570B	Etichetta 165x85 mm 4 etichette per foglio
9189B	Etichetta diam. mm. 20 25 etichette per foglio		Formato B Etichetta 30 mm 12 etichette per foglio	91570C	Etichetta 82x42 mm 16 etichette per foglio
9190B	Etichetta diam. mm. 20 25 etichette per foglio	9167	Formato A Etichetta 60 mm 6 etichette per foglio	91580A	Etichetta 330x170 mm 1 etichetta per foglio
9191B	Etichetta diam. mm. 20 25 etichette per foglio		Formato B Etichetta 30 mm 12 etichette per foglio	91580B	Etichetta 165x85 mm 4 etichette per foglio
9192B	Etichetta diam. mm. 20 25 etichette per foglio	9168	Formato A Etichetta 60 mm 6 etichette per foglio	91580C	Etichetta 82x42 mm 16 etichette per foglio
9193B	Etichetta diam. mm. 20 25 etichette per foglio		Formato B Etichetta 30 mm 12 etichette per foglio	91590A	Etichetta 330x170 mm 1 etichetta per foglio
9194B	Etichetta diam. mm. 20 25 etichette per foglio	9151/220	Formato A Etichetta 120x60 mm 2 etichette per foglio	91590B	Etichetta 165x85 mm 4 etichette per foglio
9195B	Etichetta diam. mm. 20 25 etichette per foglio		Formato B Etichetta 60x40 mm 10 etichette per foglio	91590C	Etichetta 82x42 mm 16 etichette per foglio
9196B	Etichetta diam. mm. 20 25 etichette per foglio				
9197B	Etichetta diam. mm. 20 25 etichette per foglio				
9180C	Etichetta diam. mm. 12 49 etichette per foglio				Minimo ordinabile 5 fogli

SEGNALETICA DI SICUREZZA: CARTELLI IN ALLUMINIO

 400700 *	 11070 lato mm. 140	 4808 *
		 4809 *
 1732 *		 4839 *

FORMATO 120 x 30

 49101	 49102
 49103	 49104
 49107	 49109
 49111	 49112

FORMATO 500 x 330

 È VIETATO SOSTARE NEL RAGGIO D'AZIONE E ATTRAVERSARE CON CANCELLO IN MOVIMENTO si declina ogni responsabilità per danni causati a persone e cose 2928	 È VIETATO SOSTARE NEL RAGGIO D'AZIONE E ATTRAVERSARE CON CANCELLO IN MOVIMENTO si declina ogni responsabilità per danni causati a persone e cose 2935
 È VIETATO SOSTARE NEL RAGGIO D'AZIONE E ATTRAVERSARE CON PORTONE IN MOVIMENTO si declina ogni responsabilità per danni causati a persone e cose 2954	

FORMATO 165 x 250

 Distanze dal cartello 7611	 Distanze dal cartello 7612
 Distanze dal cartello 7613	 Distanze dal cartello 7614
 7615	 7616

FORMATO 125 x 175

7312

FORMATO 350 x 250

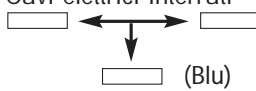
 3780	 3781
------------------	------------------

FORMATO 330 x 500

 a Volt [] PROFONDITÀ DI POSA m [] Distanze dal cartello [] 2733	 a Volt [] PROFONDITÀ DI POSA m [] Distanze dal cartello [] 2739	 a mbar [] PROFONDITÀ DI POSA m [] Distanze dal cartello [] 2771
---	---	---

* Per misure formati e descrizioni diverse vedere tabella nella pagina a fianco.



Codice	Descrizione	Codice	Descrizione	Codice	Descrizione
	Formato mm. 145x145	1732	Tensione di ritorno	17101	Presenza di tensione pericolosa
400700	Spazio scrivibile	1733	Lame in tensione	17102	Interruttore generale
400701	220 Volt	1734	Pericolo alta tensione	17103	Cavi elettrici interrati Volt 15000
400702	380 Volt	1735	Cavi soprastanti in tensione	17108	Pericolo 3000 Volt
400703	500 Volt	1736	Pericolo trasformatore in tensione	17109	Alta tensione High tension Haute tension Starkstrom
400704	220 - 110 Volt	1737	Cavi elettrici interrati	17110	Attenzione linea messa a terra non inserire
400705	380 - 110 Volt	1738	Cavi in cunicolo a Volt _____	17111	Cabina di trasformazione
400706	500 - 110 Volt	1739	Pericolo 220 Volt	17120	Alta tensione Volt 20000
400707	Scariche elettriche	1740	Pericolo 500 Volt		Formato mm. 200x150
400708	Tensione di ritorno	1741	Pericolo 15000 Volt	4806	Interruttore generale (Blu)
400709	Distanze ridotte	1742	Terminali in tensione	4808	Interruttore di emergenza (Verde)
400710	Alta tensione	1743	Attenzione corrente elettrica	4809	Interruttore elettrico generale (Blu)
400711	Limite di sicurezza	1744	Pericolo 22000 Volt	4812	Spegnere la luce (Blu)
400712	Lame in tensione	1745	Questi conduttori portano tensione di Volt _____	4813	Prima di attaccare o staccare la spina abbassare l'interruttore V <input type="checkbox"/> (Blu)
400713	Tensione	1746	Alta tensione Volt _____	4829	Cavi elettrici interrati  (Blu)
400714	Conduttori in tensione	1747	Pericolo 380 Volt	4839	Interruttore elettrico generale - usare solo in caso di incendio (Rosso)
400715	Pericolo di folgorazione	1748	Pericolo 6000 Volt	4842	Interruttore generale in caso di necessità rompere il vetro (Rosso)
400716	Pericolo di morte	1749	Pericolo cavi ad alta tensione		
400717	Tensioni interconnesse	1750	Conduttori sospesi ad alta tensione		
400718	Impianto luce ad alimentazione autonoma	1772	Attenzione quadro provvisto di alimentazione d'emergenza differita da gruppo elettrogeno		
400719	24 Volt	1774	Quadro sotto tensione		
400720	110 Volt	1775	Apparecchiature sotto tensione		
400721	Impianto in tensione	1776	Bassa tensione Volt _____		
400722	15000 Volt	1778	La tensione del secondario del trasformatore di questa cabina è 380/220 Volt		
400723	22000 Volt	1781	Cavi elettrici in tensione		
400724	48 Volt	1782	Attenzione linee in tensione		
	Formato mm. 350x125	1798	Cabina elettrica		
1728	Alta tensione pericolo di morte				
1729	Impianto sotto tensione				
1730	Distanze ridotte				
1731	Attenzione pericolo di folgorazione				



INDICE GENERALE

Articolo	Pag.	Articolo	Pag.	Articolo	Pag.	Articolo	Pag.	Articolo	Pag.
0025	55	0122/80	65	0192/ARG/P	24	0230	63	0400	84
0025/L	55	0123	65	0192/N	23	0231	20	0401	84
0025/P	55	0123/200	65	0192/N/P	24	0231/ARG	20	0402/03	84
0025/T	55	0131	26	0192/OR	23	0231/N	20	0402/08	84
0025/TP	55	0131/N	26	0192/OR/P	24	0231/OR	20	0402/12	84
0031	93	0133	9	0192/P	24	0232	63	0403/200	84
0032	93	0134	10	0193	21	0232/N	63	0404/BI	84
0051	5	0135	10	0193/ARG	21	0232/OR	63	0404/CR	84
0054	14	0135/OTP	18	0193/ARG/P	22	0233	20	0404/NE	84
0055	14	0135/P	11	0193/N	21	0233/ARG	20	0404/OR	84
0065/C	29	0135/R	11	0193/N/P	22	0233/N	20	0404/TR	84
0065/N/C	29	0135/SN	11	0193/OR	21	0233/OR	20	0420	82
0065/OR/C	29	0136	10	0193/OR/P	22	0235	20	0420/CR	82
0066/C	28	0154	14	0193/P	22	0235/ARG	20	0420/N	82
0066/N/C	28	0157	60	0194	21	0235/N	20	0420/OR	82
0066/OR/C	28	0157/N	60	0194/ARG	21	0235/OR	20	0422	69
0068	13	0157/OR	60	0194/ARG/P	22	0236	54	0423	69
0070	13	0160	8	0194/N	21	0236/N	54	0430	82
0071	13	0165	23	0194/N/P	22	0237	54	0430/CR	82
0072	6	0165/ARG	23	0194/OR	21	0237/N	54	0430/N	82
0072/73	6	0165/ARG/P	24	0194/OR/P	22	0237/OR	54	0430/OR	82
0072/74	6	0165/N	23	0194/P	22	0237/TR	54	0453	82
0072/74SG	6	0165/N/P	24	0195	25	0238	61	0453/CR	82
0072/74SGBAK	20	0165/OR	23	0195/N	25	0239	61	0453/N	82
0072/75	7	0165/OR/P	24	0195/OR	25	0240	61	0453/OR	82
0072/76	7	0165/P	24	0196	25	0241	62	0459	36
0072/77	7	0165/TP	27	0196/N	25	0242	62	0460	37
0072/78	7	0166	21	0196/OR	25	0243	62	0463/AL	83
0079	27	0166/ARG	21	0197	25	0295	103	0463/CR	83
0079/N	27	0166/ARG/P	22	0197/N	25	0296	103	0463/OR	83
0080	27	0166/N	21	0197/OR	25	0297	103	0465	83
0080/N	27	0166/N/P	22	0204	53	0298	103	0465/CR	83
0092/15	19	0166/OR	21	0204/N	53	0299	103	0465/N	83
0092/15/ARG	19	0166/OR/P	22	0207	54	0301	103	0465/OR	83
0092/15/F	19	0166/P	22	0207/N	54	0302	103	0470/BI	85
0092/15/F/ARG	19	0166/TP	27	0207/OR	54	0303	103	0470/BL	85
0092/15/PO	12	0183	32	0207/TR	54	0305	103	0470/RO	85
0092/22	19	0183/D	32	0208	55	0306	103	0470/VE	85
0092/22/ARG	19	0183/M	33	0208/N	55	0307	103	0471/BI	85
0092/22/F	19	0183/R	33	0208/OR	55	0308	103	0471/BL	85
0092/22/F/ARG	19	0183/S	33	0208/TR	55	0309	103	0471/RO	85
0092/22/PO	12	0183/V	34	0217	64	0310	103	0471/VE	85
0093	8	0183/XD	32	0218	64	0311	103	0472/BI	85
0093/AL	9	0184	38	0219	64	0312	103	0472/BL	85
0094	9	0184/RX	42	0220	64	0313	103	0472/RO	85
0094/S	9	0185	34	0221	64	0314	103	0472/VE	85
0095	4	0186	34	0222	64	0315	103	0473/BI	86
0095/A	4	0188	35	0223	64	0316	103	0474/BI	86
0095/B	4	0188/PO	35	0224	64	0317	103	0474/BL	86
0095/C	5	0188/R	35	0225	64	0318	103	0474/RO	86
0095/D	5	0188/R/100	35	0226	64	0319	103	0474/VE	86
0100	12	0188/R/200	35	0227	64	0320	103	0475/AL	83
0101	36	0189	34	0228	64	0321	103	0476/BI	86
0102	36	0191	23	0228/10	64	0324	103	0476/BL	86
0103	37	0191/ARG	23	0228/100	64	0325	103	0476/RO	86
0103/RX	41	0191/ARG/P	24	0228/15	64	0326	103	0476/VE	86
0109	66	0191/N	23	0228/20	64	0327	103	0477/BI	87
0112	67	0191/N/P	24	0228/30	64	0330/C	63	0477/BL	87
0115	67	0191/OR	23	0228/4	64	0330/OT	63	0477/RO	87
0116	67	0191/OR/P	24	0228/40	64	0360	50	0477/VE	87
0117	67	0191/P	24	0228/5	64	0370	50	0478/BI	87
0121	65	0192	23	0228/50	64	0380	50	0478/BL	87
0122	65	0192/ARG	23	0229	64	0390	50	0478/RO	87

INDICE GENERALE

Articolo	Pag.	Articolo	Pag.	Articolo	Pag.	Articolo	Pag.	Articolo	Pag.
0478/VE	87	1042	15	1755/N	26	2060	71	3021/2075/NE	59
0479/BI	87	1042/ARG	15	1760/H	57	2061	71	3021/2075/OR	59
0479/BL	87	1051	26	1770/H	57	2062	71	3021/2075/TR	59
0479/RO	87	1055	14	2001	71	2063	71	3021/N/150	58
0479/VE	87	1060	8	2002	71	2064	71	3021/N/200	58
0500	104	1106	37	2003	71	2065	71	3021/OR/150	58
0501	104	1106/RX	41	2004	71	2067	71	3021/OR/200	58
0502	104	1107	38	2005	71	2101	70	3021/TR/150	58
0503	104	1107/RX	41	2006	71	2102	70	3021/TR/200	58
0504	105	1140	40	2007	71	2103	70	3031	58
0505	105	1157	60	2008	71	2104	70	3031/N	58
0510	105	1157/N	60	2009	71	2105	70	3031/OR	58
0511	105	1157/OR	60	2010	71	2106	70	3031/TR	58
0512	106	1160	40	2012	96	2107	70	3041/AR/150	109
0513	106	1160/M10	40	2012/N	96	2108	70	3041/AR/200	109
0520	106	1160/S	40	2012/N/SP	97	2109	70	3041/AV/150	109
0521	106	1183	38	2012/SP	97	2110	70	3041/AV/200	109
0525	107	1183/RX	42	2013	96	2157	60	3041/BI/150	109
0525/N	107	1183/SG	39	2013/N	96	2157/N	60	3041/BI/200	109
0526	107	1183/SGRX	42	2013/N/SP	97	2157/OR	60	3041/MA/150	109
0526/N	107	1184	39	2013/SP	97	2165	29	3041/MA/200	109
0527	107	1184/RX	43	2014	96	2165/N	29	3041/NE/150	109
0527/N	107	1184/SG	39	2014/N	96	2165/OR	29	3041/NE/200	109
0528	107	1184/SGRX	43	2014/N/SP	97	2166	28	3041/OR/150	109
0528/N	107	1190	53	2014/SP	97	2166/N	28	3041/OR/200	109
0530	107	1190/ARG	53	2015	96	2166/OR	28	3157	60
0531	107	1190/M	53	2015/N	96	2190	53	3157/N	60
0532	107	1190/N	53	2015/N/SP	97	2190/M	53	3157/OR	60
1002	70	1190/OR	53	2015/SP	97	2190/N	53	4101	75
1003	70	1190/TR	53	2022	96	2190/OR	53	4102	75
1004	70	1200/AN	30	2022/N	96	2190/TR	53	4103	75
1005	70	1200/AN/NIP	31	2022/N/SP	97	2191	29	4104	75
1006	70	1200/ANZ	30	2022/SP	97	2191/N	29	4105	75
1007	70	1200/ANZ/NIP	31	2023	96	2191/OR	29	4106	75
1008	70	1200/AV	30	2023/N	96	2192	29	4107	75
1009	70	1200/AV/NIP	31	2023/N/SP	97	2192/N	29	4108	75
1010	70	1200/BI	30	2023/SP	97	2192/OR	29	4109	75
1011	70	1200/BI/NIP	31	2024	96	2193	28	4110	75
1012	70	1201/AN	30	2024/N	96	2193/N	28	4111	75
1013	70	1201/AN/NIP	31	2024/N/SP	97	2193/OR	28	4112	75
1014	70	1201/ANZ	30	2024/SP	97	2194	28	4113	75
1015	70	1201/ANZ/NIP	31	2025	96	2194/N	28	4114	75
1016	70	1201/AV	30	2025/N	96	2194/OR	28	4115	75
1017	70	1201/AV/NIP	31	2025/N/SP	97	3005/AR	59	4116	75
1018	70	1201/BI	30	2025/SP	97	3005/BI	59	4117	75
1019	70	1201/BI/NIP	31	2031	17	3005/MA	59	4118	75
1020	70	1202/AN	30	2031/ARG	17	3005/NE	59	4119	75
1021	70	1202/AN/NIP	31	2031/F	17	3005/OR	59	4120	75
1022	70	1202/ANZ	30	2031/F/ARG	17	3011	58	4121	75
1031	16	1202/ANZ/NIP	31	2032	96	3011/2075/BI	59	4122	75
1031/ARG	16	1202/AV	30	2032/N	96	3011/2075/NE	59	4123	75
1031/F	16	1202/AV/NIP	31	2033	96	3011/2075/OR	59	4124	75
1031/F/ARG	16	1202/BI	30	2033/N	96	3011/2075/TR	59	4125	75
1032	16	1202/BI/NIP	31	2034	96	3011/3075/BI	59	4211	45
1032/ARG	16	1225	66	2034/N	96	3011/3075/NE	59	4212	45
1035	17	1226	66	2035	96	3011/3075/OR	59	4213	45
1036	17	1227	66	2035/N	96	3011/3075/TR	59	4214	44
1037	17	1228	66	2054	71	3011/N	58	4215	44
1038	17	1700/H	56	2055	71	3011/OR	58	4216	44
1041	15	1710/H	56	2056	71	3011/TR	58	4301	76
1041/ARG	15	1720/H	56	2057	71	3021/150	58	4301/HT	77
1041/F	15	1750/H	57	2058	71	3021/200	58	4302	76
1041/F/ARG	15	1755	26	2059	71	3021/2075/BI	59	4302/HT	77



INDICE GENERALE

Articolo	Pag.	Articolo	Pag.	Articolo	Pag.	Articolo	Pag.	Articolo	Pag.
4303	76	4410/2.4	81	4582/9	79	4594/6	80	6052	74
4303/HT	77	4410/2.4/SC	81	4590/0.5	80	4594/7	80	6052/F	74
4304	76	4410/25.4	81	4590/0.8	80	4594/8	80	6053	74
4304/HT	77	4410/25.4/SC	81	4590/1	80	4594/9	80	6053/F	74
4305	76	4410/3.2	81	4590/1.5	80	4596/0.5	78	6054	74
4305/HT	77	4410/3.2/SC	81	4590/10	80	4596/0.8	78	6054/F	74
4306	76	4410/32	81	4590/12	80	4596/1	78	6081	74
4306/HT	77	4410/38.1	81	4590/14	80	4596/1.5	78	6082	74
4307	76	4410/4.8	81	4590/16	80	4596/10	78	6090	74
4307/HT	77	4410/4.8/SC	81	4590/18	80	4596/12	78	7240	68
4308	76	4410/50.8	81	4590/2	80	4596/14	78	7241	68
4308/HT	77	4410/6.4	81	4590/2.5	80	4596/16	78	7242	68
4309	76	4410/6.4/SC	81	4590/20	80	4596/18	78	7243	68
4309/HT	77	4410/76.2	81	4590/22	80	4596/2	78	7244	68
4310	76	4410/9.5	81	4590/24	80	4596/2.5	78	7245	68
4310/HT	77	4410/9.5/SC	81	4590/26	80	4596/3	78	7246	68
4311	76	4580/0.5	79	4590/28	80	4596/3.5	78	7247	68
4311/HT	77	4580/0.8	79	4590/3	80	4596/4	78	7248	68
4312	76	4580/1	79	4590/3.5	80	4596/5	78	7249	68
4312/HT	77	4580/1.5	79	4590/4	80	4596/6	78	7251	68
4313	76	4580/10	79	4590/5	80	4596/7	78	7252	68
4313/HT	77	4580/12	79	4590/6	80	4596/8	78	7330	69
4314	76	4580/14	79	4590/7	80	4596/9	78	7331	69
4314/HT	77	4580/16	79	4590/8	80	4681	73	7332	69
4315	76	4580/18	79	4590/9	80	4682	73	7333	69
4315/HT	77	4580/2	79	4592/0.5	80	4683	73	7334	69
4316	76	4580/2.5	79	4592/0.8	80	4684	73	7335	69
4316/HT	77	4580/20	79	4592/1	80	4685	73	8001	88
4317	76	4580/22	79	4592/1.5	80	4686	73	8001/ARG/ST	109
4317/HT	77	4580/24	79	4592/10	80	4687	73	8001/M/ST	109
4318	76	4580/26	79	4592/12	80	4688	73	8001/N	88
4318/HT	77	4580/28	79	4592/14	80	4708	75	8001/N/ST	109
4319	76	4580/3	79	4592/16	80	4710	75	8001/OR/ST	109
4319/HT	77	4580/3.5	79	4592/18	80	4712	75	8001/ST	109
4320	76	4580/4	79	4592/2	80	4714	75	8002	88
4320/HT	77	4580/5	79	4592/2.5	80	4716	75	8002/N	88
4321	76	4580/6	79	4592/20	80	4720	75	8003	88
4321/HT	77	4580/7	79	4592/22	80	4725	75	8003/N	88
4322	76	4580/8	79	4592/24	80	4732	75	8004	88
4322/HT	77	4580/9	79	4592/26	80	4740	75	8004/N	88
4323	76	4582/0.5	79	4592/28	80	4750	75	8005	89
4323/HT	77	4582/0.8	79	4592/3	80	5702	71	8005/N	89
4324	76	4582/1	79	4592/3.5	80	6001	73	8006	89
4324/HT	77	4582/1.5	79	4592/4	80	6002	73	8006/N	89
4325	76	4582/10	79	4592/5	80	6003	73	8007	89
4325/HT	77	4582/12	79	4592/6	80	6004	73	8007/N	89
4326	76	4582/14	79	4592/7	80	6005	73	8008	89
4326/HT	77	4582/16	79	4592/8	80	6006	73	8008/N	89
4327	76	4582/18	79	4592/9	80	6018	72	8009	90
4327/HT	77	4582/2	79	4594/0.5	80	6019	72	8009/BIP	90
4328	76	4582/2.5	79	4594/0.8	80	6020	72	8009/N	90
4328/HT	77	4582/20	79	4594/1	80	6021	72	8009/N/BIP	90
4410/1.2	81	4582/22	79	4594/1.5	80	6022	72	8010	92
4410/1.2/SC	81	4582/24	79	4594/10	80	6031	73	8010/BIP	92
4410/1.6	81	4582/26	79	4594/12	80	6032	73	8010/N	92
4410/1.6/SC	81	4582/28	79	4594/14	80	6033	73	8010/N/BIP	92
4410/101.6	81	4582/3	79	4594/16	80	6034	73	8011	92
4410/12.7	81	4582/3.5	79	4594/2	80	6035	73	8011/N	92
4410/12.7/SC	81	4582/4	79	4594/2.5	80	6036	73	8012	91
4410/16	81	4582/5	79	4594/3	80	6050	74	8012/BIP	91
4410/16/SC	81	4582/6	79	4594/3.5	80	6050/F	74	8012/N	91
4410/19	81	4582/7	79	4594/4	80	6051	74	8012/N/BIP	91
4410/19/SC	81	4582/8	79	4594/5	80	6051/F	74	8013	91



INDICE GENERALE

Articolo	Pag.	Articolo	Pag.	Articolo	Pag.	Articolo	Pag.	Articolo	Pag.
8013/N	91	8096	102	9000/4100/MA	108				
8014	91	8096/BL	102	9000/4100/NE	108				
8014/N	91	8096/RO	102	9000/4100/OR	108				
8015	92	8096/VE	102	9000/4150/AR	108				
8015/N	92	8097	102	9000/4150/AV	108				
8016	90	8098	102	9000/4150/BI	108				
8016/BIP	90	9000/2050/AR	108	9000/4150/MA	108				
8040	99	9000/2050/AV	108	9000/4150/NE	108				
8041	99	9000/2050/BI	108	9000/4150/OR	108				
8042	99	9000/2050/MA	108	9001	108				
8050	98	9000/2050/NE	108	9207	46				
8050/N	98	9000/2050/OR	108	9208	47				
8051	98	9000/2075/AR	108	9209/V	46				
8051/N	98	9000/2075/AV	108	9210/V	46				
8052	98	9000/2075/BI	108	9211/V	49				
8052/N	98	9000/2075/MA	108	9222	50				
8053	98	9000/2075/NE	108	9223	50				
8053/N	98	9000/2075/OR	108	9224	50				
8060	100	9000/2100/AR	108	9241	48				
8060/N	100	9000/2100/AV	108	9262	46				
8061	100	9000/2100/BI	108	9263	47				
8061/N	100	9000/2100/MA	108	9264	47				
8062	100	9000/2100/NE	108	9265	47				
8062/N	100	9000/2100/OR	108	9266	48				
8063	100	9000/2150/AR	108	9267	48				
8063/A	99	9000/2150/AV	108	9268	52				
8063/N	100	9000/2150/BI	108	9269	52				
8064	101	9000/2150/MA	108	9279	49				
8064/N	101	9000/2150/NE	108	9305	49				
8066	101	9000/2150/OR	108	9306	49				
8067	101	9000/3050/AR	108	9405	51				
8070	94	9000/3050/AV	108	9406	51				
8070/N	94	9000/3050/BI	108	9407	51				
8071	94	9000/3050/MA	108	9408	52				
8071/N	94	9000/3050/NE	108	9501	48				
8072	94	9000/3050/OR	108	9901	43				
8072/N	94	9000/3075/AR	108	SAVOIA	8				
8073	94	9000/3075/AV	108						
8073/N	94	9000/3075/BI	108						
8074	94	9000/3075/MA	108						
8074/N	94	9000/3075/NE	108						
8075	94	9000/3075/OR	108						
8075/N	94	9000/3100/AR	108						
8076	95	9000/3100/AV	108						
8078	95	9000/3100/BI	108						
8079	95	9000/3100/MA	108						
8080	95	9000/3100/NE	108						
8081/25	95	9000/3100/OR	108						
8081/50	95	9000/3150/AR	108						
8082/25	95	9000/3150/AV	108						
8082/50	95	9000/3150/BI	108						
8083/20	94	9000/3150/MA	108						
8086	94	9000/3150/NE	108						
8086/N	94	9000/3150/OR	108						
8087	94	9000/4075/AR	108						
8087/N	94	9000/4075/AV	108						
8088	94	9000/4075/BI	108						
8088/N	94	9000/4075/MA	108						
8091	93	9000/4075/NE	108						
8095	102	9000/4075/OR	108						
8095/BL	102	9000/4100/AR	108						
8095/RO	102	9000/4100/AV	108						
8095/VE	102	9000/4100/BI	108						

Condizioni generali di vendita

Prezzi	I prezzi del nostro listino non sono impegnativi e si intendono suscettibili di variazioni nel caso di aumento delle materie prime e manodopera. In ogni caso si intendono quelli indicati nelle offerte e copie commissioni rilasciate da noi o dai nostri Agenti.
Ordini	Tutti gli ordini si intendono a titolo di prenotazione e non ci impegnano circa la consegna anche parziale di quanto ordinato. MINIMO ORDINABILE: 160,00 EURO NETTO.
Spedizioni	La merce viaggia a rischio e pericolo del committente anche quando è venduta franco destino; non si risponde di ritardi od eventuali ammanchi che possono verificarsi durante il viaggio; spetta al committente fare gli eventuali reclami ai vettori responsabili.
Pagamenti	Le condizioni sono quelle indicate nelle offerte o copie commissioni e sono impegnative. I pagamenti, in ogni caso, devono essere effettuati al ns. domicilio di Misano Gera D'Adda. In caso di eventuali ritardi ci riterremo autorizzati all'addebitamento degli interessi legali nonché alla emissione di tratta a vista, senz'altro avviso, a copertura di quanto dovutoci. Per importi superiori a 670,00 euro verrà applicato il Porto Franco per importi inferiori addebito in fattura di 15,50 euro.
Reclami	Vengono presi in considerazione se fatti alla ns. sede entro otto giorni dal ricevimento della merce.
Resi	I resi sono ammessi solo se preventivamente autorizzati e comunque devono essere eseguiti in porto franco.
Responsabilità	La ns. responsabilità sulla qualità dei materiali si limita con l'accettare di ritorno franco di porto e ricambiare i pezzi che eventualmente venissero riscontrati difettosi senza perciò essere tenuti ad alcun indennizzo non si accettano responsabilità per difetti derivanti da manomissioni o riparazioni effettuate dal cliente.
Dominio	Riteniamo il riservato dominio sulla merce consegnata fino al pagamento integrale della fattura relativa.
Contestazioni	Per qualsiasi controversia il Foro competente è quello di Bergamo.

Le informazioni contenute in questo catalogo sono soggette a modifiche senza preavviso. Nessuna parte di questo catalogo può essere riprodotta in qualsiasi forma o mezzo elettronico meccanico, per alcun uso, senza il permesso scritto della F.A.I. s.a.s. di Fugazzola Fiorella & C. Le informazioni contenute in questo catalogo sono coperte da marchi, copyright o altri diritti di proprietà.